



**NYHED – CHILLER OG VARMEPUMPE
2019-2020**

VARME- OG KØLEVERDENEN ÆNDRER
SIG MED PANASONIC





OPDAG EN NY ÆRA
INDEN FOR ECOi,
ECOi-W. CHILLER OG
VARMEPUMPE



Panasonic introducerer en ny serie af Chiller og Varmepumpe under navnet ECOi-W. Denne nye serie leverer en bred vifte af løsninger til HVAC-systemer, som opfylder alle dine behov til beboelse, erhverv og industri.

Pålidelighed og kvalitet uden sidestykke.

Få fordel af Panasonics løsninger i årevis fremover, selv i det mest ekstreme klima. Panasonic går ikke på kompromis med produktkvalitet, sikkerhed eller holdbarhed, så du får den ultimative komfort, når du har mest brug for det.

ECOi-W OPFYLDER KUNDENS BEHOV MED DISSE FULDT TILPASNINGSDYGTIGE CHILLER OG VARMEPUMPE

1 Høj energibesparelse og komfort

- Høj SEER/SCOP
- Støjsvag drift
- Cloud-kompatibel
- Modbus indbygget

2 Høj fleksibilitet

- Fra 20 kW til 210 kW
- Design med tilpasningsmuligheder
- Driftsområde: -17 °C (opvarmning) til 50 °C (afkøling)
- Stort udvalg af hydraulikfunktioner
- Stort udvalg af kommunikationsprotokoller

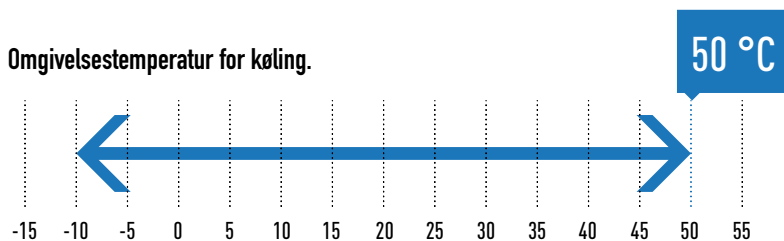
3 Høj kvalitet

- Design med spole til afrimningsbegrænsning (140 til 210)
- Optimeret design til service og vedligeholdelse

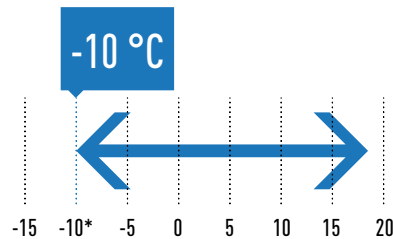
Driftsforhold

Panasonic ECOi-W giver et stort driftsområde fra -17 °C for opvarmning til 50 °C for afkøling.

Omgivelsestemperatur for køling.



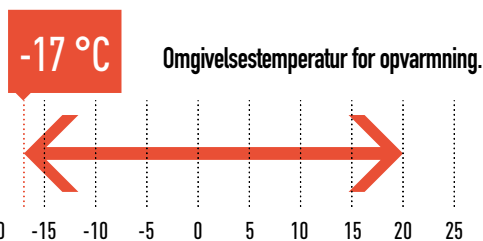
Køling: Udendørstemperatur °C (tørtermometer). Opvarmning: Udendørstemperatur °C (vådtermometer).



Vandudgangstemperatur ved køling.

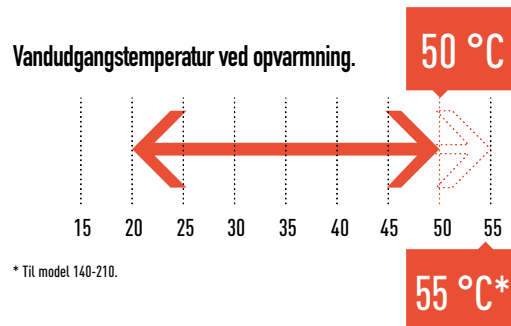
En af de unikke funktioner ved ECOi-W er en vandudgangstemperatur op til -10 °C ved køling. Det kan sikre driftstemperaturen for procesudstyret i fabrikker.

* Med glykol 45 %, 5 °C uden glykol.



Omgivelsestemperatur for opvarmning.

Vandudgangstemperatur ved opvarmning.



* Til model 140-210.

ECOi-W, løsningen til hoteller, kontorer og industrien

Hoteller



Kontorer



Industri



ECOi-W leverer optimal ydeevne under alle klimaforhold

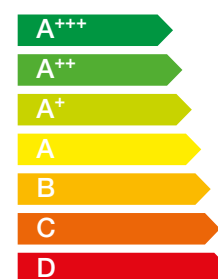


R410A




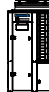





Energieffektivitetsklasse ¹⁾

Mere effektiv



Mindre effektiv

Enkel oversigt over serien

ECOi-W, størrelse	20	25	30	35	40	45	55	65	75	90	105	125	140	150	170	190	210	
Kølekapaciteter (kW) ❄️	19,4	25,3	26,9	35,8	37,4	46,8	53,3	65,8	71,6	91,4	106,2	121,9	125,4	137,6	150,9	175,8	195,4	
Opvarmingskapaciteter (kW) 🔥	19,5	26,9	29,7	37,3	41,6	48,5	58,2	67,2	75,9	88,1	101,0	119,1	143,7	153,7	170,1	194,9	217,6	
SEER	3,91	3,87	3,88	3,68	3,91	3,70	3,86	4,04	3,99	3,89	3,88	3,89	3,87	3,87	3,91	3,69	3,68	
SCOP	3,37	3,27	3,27	3,36	3,40	3,23	3,27	3,43	3,40	3,26	3,31	3,35	3,32	3,36	3,31	3,29	3,23	
Energieffektivitetsklasse (skala A+++ til D) ¹⁾	A+	A+	A+	A+	A+	A+	A+	A+										
Mål (H x B x D) ²⁾	 1983 x 1000 x 1000	 1983 x 1000 x 1000	 1986 x 2180 x 1160	 1986 x 2180 x 1160	 2286 x 2180 x 1160	 2295 x 2856 x 2210	 2321 x 2856 x 2210											

1) Sæsonbestemt opvarmnings-energi klasse på skala fra A+++ til D, per 26. september 2019. 2) Uden buffertank.

CERTIFICERET KVALITET FRA PANASONIC

Panasonic går ikke på kompromis med produktkvalitet, sikkerhed eller holdbarhed, så du får den ultimative komfort, når du har mest brug for det.



Pumpe i klasse A

Udstyret med effektiv pumpe som standard. Et bredt sortiment med valg mellem enkelt- og dobbeltpumper plus pumpedrev.

* Fås i 20-40.

Axial AC-/EC-ventilator

Mikroprocessorstyring justerer automatisk ventilatorhastigheden til høj, medium eller lav, svarende til rumsensoren. Opbeholder også en behagelig luftstrøm i hele lokalet.

SWEP BP-varmeveksler

SWEP-varmeveksler konstrueret af smedede plader er meget kompakt og har lang levetid. Unikt design på størrelse 140-210 giver forbedret frostbeskyttelse og effektivitet.



Medfølgende modeltype kan variere.

Nem, brugervenlig styring

Ud over grundlæggende styrefunktioner ...

- Intelligent kontrollogik for indløbsvandtemperatur
- Natdrift til reduktion af elforbrug og støj
- Automatisk testdrift ved et tryk på en knap

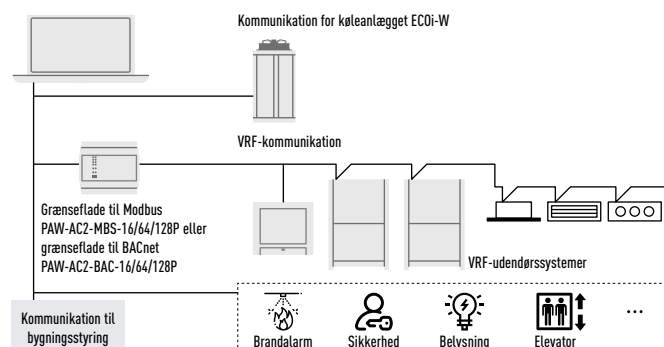


BMS-integrering

Modbus RTU som standard.

Modbus TCP/IP, BACnet IP og BACnet MSTP tilgængelige som ekstraudstyr.

Integrerede systemer med køleanlægget ECOi-W, VRF- og BMS-styring kan tilbydes.





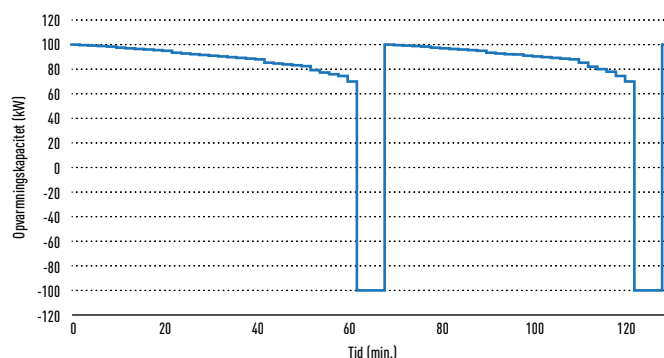
Design med spole til afrimningsbegrænsning

- Øget lamelspredning for at forhindre, at spolen fryser
- Øget antal rækker for at opretholde samme kapacitet under standardforhold
- Designet til at øge frostfrekvensen, så snart ekstern lufttemp. går under 7 °C

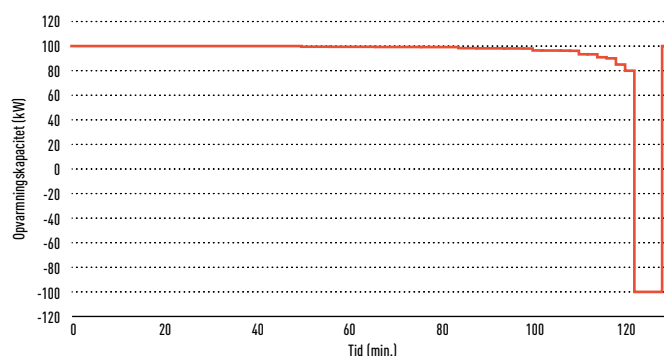


* Fås i 140-210.

Standardspole: 2 afrimninger hvert 130. min.



Specielt spoledesign: 1 afrimning hvert 130. min.



+22 % MERE OPVARMNING
+15 % HØJERE COP
SCOP FORBEDRET

Rillet Victaulic-tilslutning

Victaulic Installation-Ready™-koblinger sikrer korrekt rørmontering. Optimeret design til reduktion af monterings effekter, herunder støj og vibration.



Medfølgende modeltype kan variere.

* Fås i 140-210.

Bluefin som standard

Bluefin antikorrosionsbelægning hindrer saltskade, så der opnås længere levetid.



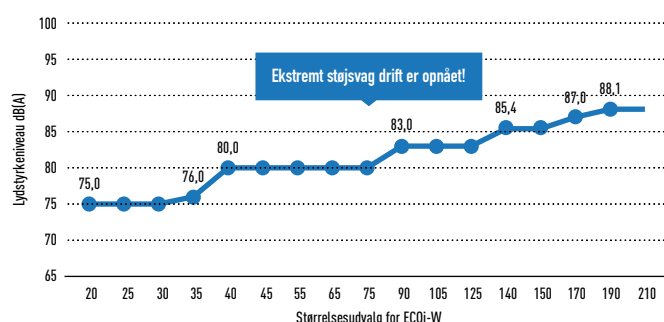
Støjsvagt udstyr

ECOi-W-serien er udstyret med lydisolationsboks til kompressor som standard.

* Standard i 20-40, 140-210. Ekstraudstyr i 45-125.



ECOi-W Støjsvag drift i hele området



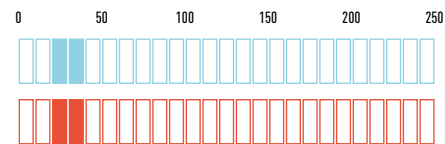
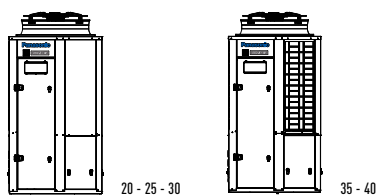
Ekstremt støjsvag drift er opnået!

* Ydeevne med standardventilatorer. I området 45-125, støjydeevne uden støjsvag valgmulighed.

OVERSIGT OVER PRODUKTUDVALG

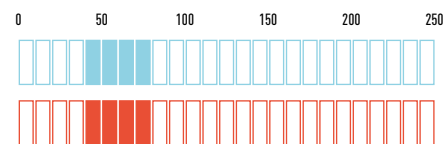
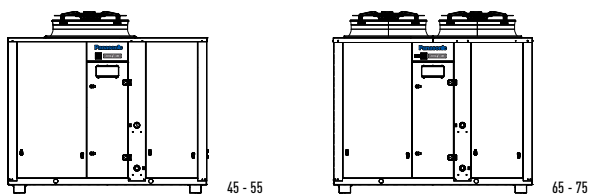
ECOi-W 20 – 25 – 30 – 35 – 40 (side 10-11)

Kompakt og kraftig serie af Chiller og Varmepumpe med Panasonics kvalitetskontrol. ECOi-W-serien garanterer støjsvag drift. Støjsvaghedspakke er monteret som standard.



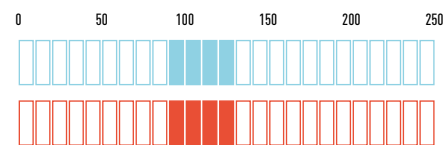
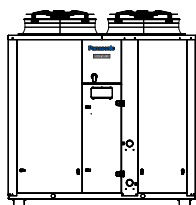
ECOi-W 45 – 55 – 65 – 75 (side 12-13)

Høj sæsonbestemt køleeffekt, maksimal SEER 4,04 i denne serie. ECOi-W-serien byder på mange forskellige valgmuligheder til opfyldelse af dine behov.



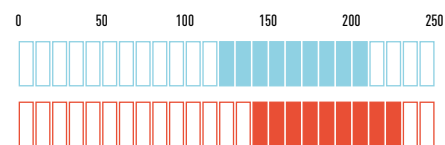
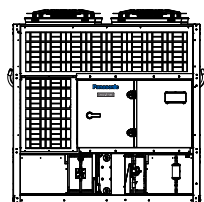
ECOi-W 90 – 105 – 125 (side 14-15)

Tilpasningsegnet design giver høj fleksibilitet. Stort udvalg af kommunikationsprotokoller opfylder kravene for anvendelser på hoteller, kontorer og i industrien.



ECOi-W 140 – 150 – 170 – 190 – 210 (side 16-17)

Serie af Chiller og Varmepumpe med kraftfuld drift med 4 Scroll Kompressor. Maksimal vandudgangstemperatur ved opvarmning på op til 55 °C. Afrimningsbegrænsende design sikrer, at der stabilt leveres varmt vand uanset omgivende forhold.



Der er en grund til, at du skal vælge Panasonic som din partner. Panasonic går ikke på kompromis med produktkvalitet, men stræber altid efter 100 % kvalitet. ECOi-W-serien byder på intelligent teknologi til opfyldelse af dine behov derhjemme og i virksomheden.

Driftssikker kvalitet

100% KVALITET
KVALITET CERTIFICERET AF PANASONIC

Kvalitetsgodkendt af Panasonic.
Panasonic går ikke på kompromis med produktkvalitet, sikkerhed eller holdbarhed, så du får den ultimative komfort, når du har mest brug for det.



Eurovent-godkendt ydeevne.
ECOi-W-seriens ydeevne er godkendt af Eurovent for at bevise Panasonics høje kvalitet og store ydeevne.
<https://www.eurovent-certification.com/>



ECOi-W-serien overholder ErP-bestemmelserne.
SEER efterlever KOMMISSIONENS FORORDNING (EU) nr. 2016/2281.
SCOP efterlever KOMMISSIONENS FORORDNING (EU) nr. 813/2013.

Hjælpe materialer til kunder

AutoCAD 2D-filer og BIM for hele serien af ECOi-W kan findes på Panasonic PROClub.
<https://www.panasonicproclub.com>



Energibesparende

HØJ SEER
4,04

Høj sæsonbestemt effektivitet i køletilstand.
SEER efterlever KOMMISSIONENS FORORDNING (EU) nr. 2016/2281.

HØJ SCOP
3,43

Høj sæsonbestemt effektivitet i opvarmningstilstand.
SCOP efterlever KOMMISSIONENS FORORDNING (EU) nr. 813/2013.

Høj ydeevne og komfort



Yderst støjsvag.
Ekstra støjsvag version fås som standard (størrelse 20-40, 140-210).



Bluefin.
Bluefin-coil leveres som standard. Coil levetid er blevet forlænget takket være den hydrofile belægning.



Ultimative tilpasningsmuligheder.
Der tilbydes diverse forskellige valgmuligheder for ekstra pumper, forskellige omgivende, hydrauliske systemer og mere.
Ultimative tilpasningsmuligheder til dine behov og dit miljø.



Automatisk ventilatordrift.
Enestående mikroprocessorstyring justerer automatisk ventilatorhastigheden til høj, medium eller lav, svarende til rumsensoren, og bevarer en behagelig luftstrøm i hele lokalet.



Ned til -17 °C i opvarmningstilstand.
ECOi-W-systemet fungerer i opvarmningstilstand ved udendørstemperatur ned til -17° C.



Op til 50 °C i køletilstand.
ECOi-W-systemet arbejder i køletilstand ved udendørstemperatur op til 50 °C.



Afrimningsbegrænsende cyklus (140-210).
Hvert par Coil kan afrimes, mens det andet spolepar kører i opvarmningstilstand.
Denne vekslende afrimningscyklus sikrer stabilt varmtvand selv ved lave omgivende forhold.

Høj tilslutning



Cloud-kontrol.
Med cloud-kontrollen til ECOi-W-serien kan du få fuld kontrol over alle dine installationer. Med et enkelt klik får du statusopdateringer fra dine systemer i realtid, hvilket hindrer nedbrud og optimerer udgifterne.



BMS-konnektivitet.
Kommunikationsporten kan integreres i ECOi-W-systemet og giver nem tilslutning og styring. Modbus RTU som standard. Modbus TCP/IP, BACnet IP og BACnet MSTP tilgængelige som ekstraudstyr.

U- 020/025/030/035/040 CW

Kølekapacitet: 19,4 til 37,4 kW

Opvarmingskapacitet: 19,5 til 41,6 kW

NYHED!
2019

Kompakt og kraftig serie af Chiller og Varmepumpe med
Panasonics kvalitetskontrol.

ECOi-W-serien garanterer støjsvag drift. Støjsvaghedspakke
er monteret som standard.



20 - 25 - 30

35 - 40

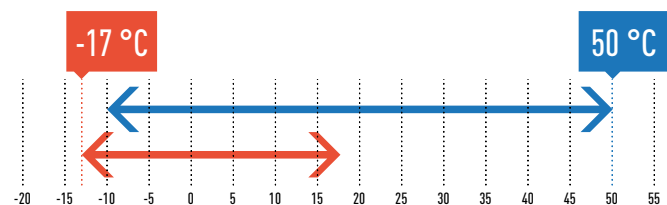


R410A

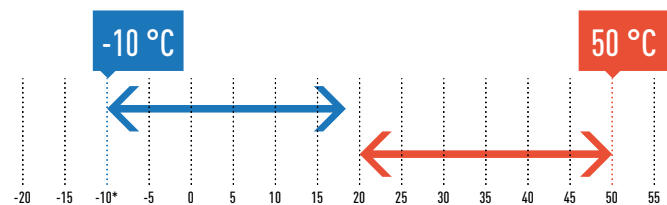


* Sæsonbestemt opvarmings-energi klasse (skala A+++ til D).

Omgivelsestemperatur.



Vandudgangstemperatur



Køling: Udendørstemperatur °C (tørt termometer). Opvarmning: Udendørstemperatur °C (våd termometer).

* Med glykol 45 %, 5 °C uden glykol.

- Høj sæsonbestemt effektivitet i køle- og varmetilstand
- Eurovent-godkendt
- Driftsområde for omgivelsestemperatur: -10 til +50 °C ved afkøling, -17 til +20 °C ved opvarmning
- Område for vandudgangstemperatur: -10 til +18 °C ved afkøling, +20 til +50 °C ved opvarmning
- Super støjsvag drift
- Optimeret design til service og vedligeholdelse
- Nem brugervenlig styring som standard
- Modbus RTU som standard
- Mulighed for cloud-kontrol

Tekniske detaljer

- Køleanlægstype: Varmepumpe
- Kompressortype (antal kompressorer): Scroll Kompressor (2)
- Køletype: R410
- Kølemiddelkredsløb: 1
- Ventilator type (antal ventilatorer): Aksialventilator (1)
- Varmeveksler: Varmeveksler med rustfri stålplade
- Flowomskifter, vandsikkerheds- og udluftningsventil medfølger
- Vandfilter medfølger (obligatorisk installation på stedet påkrævet)
- Nattilstandsindstilling sparer energi og reducerer støjniveaue
- Styring af vandkompensationskurve
- Valgfrit hydraulik sæt
- Epoxyfinnet coilbehandling (Blygold)
- Valgfrit Modbus TCP/IP, BACnet IP og BACnet MSTP

Tilgængelige valgmuligheder

Valgmuligheder

Pumpe	Pumpedrev	Valgmuligheder for hydraulik	Valgmuligheder for omgivende lufttemperatur	Div. valgmuligheder
Enkeltpumpe (som standard)	Fast hastighed	Sensor for lavt vandtryk	Finnet coilbehandling – epoxy	Soft starter
	Variabel hastighed	Isoleringsventil for vand	Gummiklodser	Strømforsyning uden neutral
	Variabel kapacitet		Fjederdæmper	Tilslutning til cloud
	Konstant udgangstryk		Alle sæsoner	Modbus TCP/IP
	Konstant differenstryk		Nordisk pakke	BACnet MSTP
			Højtryksventilator	BACnet IP

Detaljeret information på side 22.


PAW-SYSREMKIT
Valgfri fjernbetjening.

PAW-SYSSOV1
Valgfrit spærreventilsæt til model 20-40.

Model			20	25	30	35	40
Standard uden buffertank			U-020CWNB	U-025CWNB	U-030CWNB	U-035CWNB	U-040CWNB
Med buffertank			U-020CWBS	U-025CWBS	U-030CWBS	U-035CWBS	U-040CWBS
Strømforsyning	Spænding	V	400	400	400	400	400
	Fase		Trefaset	Trefaset	Trefaset	Trefaset	Trefaset
	Frekvens	Hz	50	50	50	50	50
Kølekapacitet ¹⁾		kW	19,40	25,30	26,90	35,80	37,40
Indgangseffekt, køling ¹⁾		kW	6,10	8,61	9,34	13,51	13,64
Samlet EER 100 % ¹⁾			3,18	2,94	2,88	2,65	2,74
SEER ²⁾			3,91	3,87	3,88	3,68	3,91
η _{sc} ²⁾			153,00	152,00	152,00	144,00	153,00
Opvarmingskapacitet ³⁾		kW	19,50	26,90	29,70	37,30	41,60
Indgangseffekt, opvarmning ³⁾		kW	6,11	9,28	9,93	13,23	13,51
SCOP ⁴⁾			3,37	3,27	3,27	3,36	3,40
η _{sh} ⁴⁾			132,00	128,00	128,00	132,00	133,00
Energieffektivitetsklasse (skala A+++ til D) ⁵⁾			A+	A+	A+	A+	A+
Starttype			Direkte	Direkte	Direkte	Direkte	Direkte
Maksimal driftsstrøm		A	17,70	22,20	24,30	31,80	33,80
Startstrøm uden soft starter / med soft starter		A	52,71 / 28,11	63,71 / 35,21	77,29 / 48,79	118,34 / 52,99	119,34 / 53,99
Lydstyrkeniveau (med standardventilatorer)		dB(A)	75,0	75,0	75,0	76,0	76,0
Lydtryksniveau (med standardventilatorer) ⁶⁾		dB(A)	42,8	42,8	42,8	43,8	43,8
Mål (med standardventilatorer) uden buffertank	H x B x D	mm	1983 x 1000 x 1000	1983 x 1000 x 1000	1983 x 1000 x 1000	1983 x 1000 x 1000	1983 x 1000 x 1000
Mål (med standardventilatorer) med buffertank	H x B x D	mm	1983 x 1000 x 1507	1983 x 1000 x 1507	1983 x 1000 x 1507	1983 x 1000 x 1507	1983 x 1000 x 1507
Vægt (med 1 pumpe) uden buffertank		kg	280	290	320	330	330
Vægt (med 1 pumpe) med buffertank		kg	345	355	385	395	395
Kølemiddel (R410A)		kg	6,5	8,4	8,4	9,1	9,2
Antal kølemiddelkredsløb			1	1	1	1	1
Kompressorer							
Antal			2	2	2	2	2
Type			Scroll	Scroll	Scroll	Scroll	Scroll
Delvist belastningstrin		%	0 / 50 / 100	0 / 50 / 100	0 / 50 / 100	0 / 50 / 100	0 / 50 / 100
Krumtaphusvarmelegeme		W	2x40	2x40	2x49	2x49	2x49
Fordamper							
Antal			1	1	1	1	1
Type			Plade	Plade	Plade	Plade	Plade
Nominel vandstrøm (køling)		m ³ /t	3,35	4,36	4,64	6,16	6,44
Vandtryktab (køling)		kPa	23	37	22	37	40
Vandmængde		l	1,78	1,78	2,55	2,55	2,55
Frostvæskevarmer		W	30	30	30	30	30
Coil							
Antal			1	1	1	1	1
Frontflade		m ²	2,4	2,4	2,4	2,8	2,8
Antal rækker			2	2	2	2	2
Ventilatorstandard							
Antal			1	1	1	1	1
Luftstrøm		m ³ /t	9000	13 000	13 000	16 000	16 000
Rotationshastighed		O/min.	900	900	900	650	650
Indgangseffekt (hver ventilator)		W	620	940	940	930	930
Vandtilslutninger							
Type			Han, gas, gevind BSPP ISO 228	Han, gas, gevind BSPP ISO 228	Han, gas, gevind BSPP ISO 228	Han, gas, gevind BSPP ISO 228	Han, gas, gevind BSPP ISO 228
Indgang – diameter		Tomme	1 1/2	1 1/2	1 1/2	1 1/2	1 1/2
Udgang – diameter		Tomme	1 1/2	1 1/2	1 1/2	1 1/2	1 1/2

1) Data henviser til 7 °C kølet vandtemperatur, udgang og 35 °C kondensatorlufttemperatur efter standard EN14511. 2) Ifølge KOMMISSIONENS FORORDNING (EU) nr. 2016/2281 om køleanlæg til komfortanvendelse. 3) Data henviser til 45 °C varmtvandstemperatur, udgang og 7 °C coillufttemperatur med 87 % relativ luftfugtighed efter standard EN14511. 4) Ifølge KOMMISSIONENS FORORDNING (EU) nr. 813/2013 om varmepumper til lav temperatur. 5) Ifølge KOMMISSIONENS FORORDNING (EU) nr. 811/2013 om varmepumper til lav temperatur. Skala fra A+++ til D per 26. september 2019. 6) Lydtrykniveau beregnet på 10 meters afstand. Lydtrykniveau henviser til ISO-standard 3744 med parallelrørform.

Tilbehør
PAW-SYSREMKIT Fjernbetjening

Tilbehør
PAW-SYSSOV1 Spærreventilsæt til model 20-40.


U – 045/055/065/075 CW

Kølekapacitet: 46,8 til 71,6 kW

Opvarmingskapacitet: 48,5 til 75,9 kW

NYHED!
2019

Høj sæsonbestemt køleeffekt, maksimal SEER 4,04 i denne serie. ECOi-W-serien byder på mange forskellige valgmuligheder til opfyldelse af dine behov.



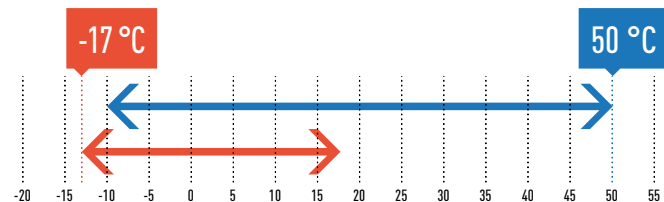
A⁺

R410A

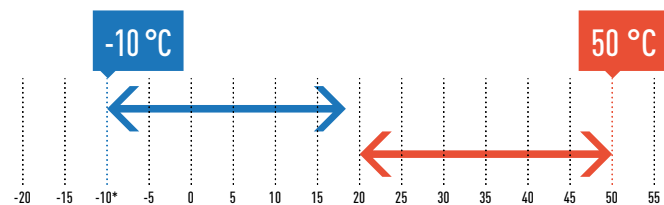


* Sæsonbestemt opvarmings-energi klasse (skala A+++ til D).

Omgivelsestemperatur.



Vandudgangstemperatur



Køling: Udendørstemperatur °C (tørt termometer). Opvarmning: Udendørstemperatur °C (våd termometer).
* Med glykol 45 %, 5 °C uden glykol.

- Høj sæsonbestemt effektivitet i køle- og varmetilstand
- Eurovent-godkendt
- Driftsområde for omgivelsestemperatur: -10 til +50 °C ved afkøling, -17 til +20 °C ved opvarmning
- Område for vandudgangstemperatur: -10 til +18 °C ved afkøling, +20 til +50 °C ved opvarmning
- Valgfrit ekstra støjsvagt udstyr
- Optimeret design til service og vedligeholdelse
- Nem brugervenlig styring som standard
- Modbus RTU som standard
- Mulighed for cloud-kontrol

Tekniske detaljer

- Køleanlægstype: Varmepumpe
- Kompressortype (antal kompressorer): Scroll Kompressor (2)
- Køletype: R410
- Kølemiddelkredsløb: 1
- Ventilator type (antal ventilatorer): Aksialventilator (1 til 45/55, 2 til 65/75)
- Varmeveksler: Varmeveksler med rustfrit stålplade
- Flowomskifter, vandsikkerheds- og udluftningsventil medfølger
- Vandfilter medfølger (obligatorisk installation på stedet påkrævet)
- Nattilstandsindstilling sparer energi og reducerer støjniveauet
- Styring af vandkompensationskurve
- Valgfrit hydraulik sæt
- Valgfri Modbus TCP/IP, BACnet IP og BACnet MSTP

Tilgængelige valgmuligheder

Valgmuligheder	Pumpedrev	Valgmuligheder for hydraulik	Valgmuligheder for omgivende lufttemperatur	Div. valgmuligheder
Pumpe				
Enkeltpumpe	Variabel hastighed	Sensor for lavt vandtryk	Finnet coilbehandling – epoxy	Soft starter
Dobbeltpumpe	Variabel kapacitet	Isoleringsventil for vand	Udendørs coilbeskyttelsesnet	Strømforsyning uden neutral
	Konstant udgangstryk		Gummiklodser	Tilslutning til cloud
	Konstant differensstryk		Fjederdæmper	Modbus TCP/IP
			Alle årstider, ventilatorstyring	BACnet MSTP
			Ekstra støjsvagt udstyr	BACnet IP
			Højtryksventilator	Containertransport
				Skueglas

Detaljeret information på side 22.


PAW-SYSREMKIT
Valgfri fjernbetjening.

PAW-SYSSOV2
Valgfrit spærreventilsæt til model 45-75.

Model			45	55	65	75
Standard uden buffertank			U-045CWNB	U-055CWNB	U-065CWNB	U-075CWNB
Med buffertank			U-045CWBM	U-055CWBM	U-065CWBM	U-075CWBM
Strømforsyning	Spænding	V	400	400	400	400
	Fase		Trefaset	Trefaset	Trefaset	Trefaset
	Frekvens	Hz	50	50	50	50
Kølekapacitet ¹⁾		kW	46,80	53,30	65,80	71,60
Indgangseffekt, køling ¹⁾		kW	16,90	19,67	22,10	24,26
Samlet EER 100 % ¹⁾			2,77	2,71	2,98	2,95
SEER ²⁾			3,70	3,86	4,04	3,99
η _{sc} ²⁾			145,00	151,00	159,00	157,00
Opvarmingskapacitet ³⁾		kW	48,50	58,20	67,20	75,90
Indgangseffekt, opvarmning ³⁾		kW	17,32	20,35	22,47	24,33
SCOP ⁴⁾			3,23	3,27	3,43	3,40
η _{sh} ⁴⁾			126,00	128,00	134,00	133,00
Energieffektivitetsklasse (skala A+++ til D) ⁵⁾			A+	A+	A+	—
Starttype			Direkte	Direkte	Direkte	Direkte
Maksimal driftsstrøm		A	40,20	44,20	59,40	64,40
Startstrøm uden soft starter / med soft starter		A	133,20 / 65,80	140,20 / 72,80	201,43 / 101,03	206,43 / 106,03
Lydstyrkeniveau (med standardventilatorer)		dB(A)	80,0	80,0	80,0	80,0
Lydtryksniveau (med standardventilatorer) ⁶⁾		dB(A)	47,8	47,8	47,8	47,8
Mål (med standardventilatorer) uden buffertank	H x B x D	mm	1986 x 2180 x 1160	1986 x 2180 x 1160	1986 x 2180 x 1160	1986 x 2180 x 1160
Mål (med standardventilatorer) med buffertank	H x B x D	mm	1986 x 2680 x 1160	1986 x 2680 x 1160	1986 x 2680 x 1160	1986 x 2680 x 1160
Vægt (med 1 pumpe) uden buffertank		kg	540	540	610	610
Vægt (med 1 pumpe) med buffertank		kg	700	700	770	770
Kølemiddel (R410A)		kg	14,0	14,3	18,9	19,3
Antal kølemiddelkredsløb			1	1	1	1
Kompressor						
Antal			2	2	2	2
Type			Scroll	Scroll	Scroll	Scroll
Delvist belastningstrin		%	0 / 50 / 100	0 / 43 / 57 / 100	0 / 40 / 60 / 100	0 / 45 / 55 / 100
Krumtaphusvarmelegeme		W	2x66	2x66	2x66	2x66
Fordamper						
Antal			1	1	1	1
Type			Plade	Plade	Plade	Plade
Nominel vandstrøm (køling)		m ³ /t	8,06	9,18	11,30	12,31
Vandtryktab (køling)		kPa	30	35	28	37
Vandmængde		l	4,10	4,10	6,10	6,10
Frostvæskevarmer		W	30	30	2x30	2x30
Coil						
Antal			1	1	2	2
Frontflade		m ²	4,20	4,20	5,55	5,55
Antal rækker			2	2	2	2
Ventilatorstandard						
Antal			1	1	2	2
Luftstrøm		m ³ /t	22 500	22 500	15 000	15 000
Rotationshastighed		O/min.	790	790	650	650
Indgangseffekt (hver ventilator)		W	1650	1650	930	930
Vandtilslutninger						
Type			Han, gas, gevind BSPP ISO 228		Han, gas, gevind BSPP ISO 228	
Indgang – diameter		Tomme	2	2	2	2
Udgang – diameter		Tomme	2	2	2	2

1) Data henviser til 7 °C kølet vandtemperatur, udgang og 35 °C kondensatorlufttemperatur efter standard EN14511. 2) Ifølge KOMMISSIONENS FORORDNING (EU) nr. 2016/2281 om køleanlæg til komfortanvendelse. 3) Data henviser til 45 °C varmtvandstemperatur, udgang og 7 °C coillufttemperatur med 87 % relativ luftfugtighed efter standard EN14511. 4) Ifølge KOMMISSIONENS FORORDNING (EU) nr. 813/2013 om varmepumper til lav temperatur. 5) Ifølge KOMMISSIONENS FORORDNING (EU) nr. 811/2013 om varmepumper til lav temperatur. Skala fra A+++ til D per 26. september 2019. 6) Lydtrykniveau beregnet på 10 meters afstand. Lydtrykniveau henviser til ISO-standard 3744 med parallelrørform.

Tilbehør
PAW-SYSREMKIT Fjernbetjening

Tilbehør
PAW-SYSSOV2 Spærreventilsæt til model 45-75


U – 090/105/125 CW

Kølekapacitet: 91,4 til 121,9 kW

Opvarmingskapacitet: 88,1 til 119,1 kW

NYHED!
2019

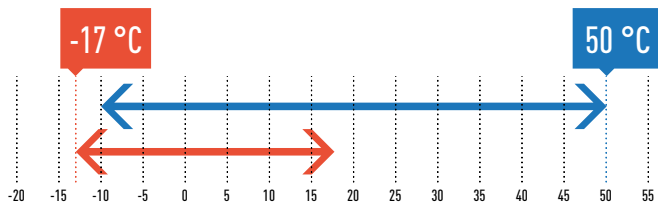
Tilpasningsegnet design giver høj fleksibilitet. Stort udvalg af kommunikationsprotokoller opfylder kravene for anvendelser på hoteller, kontorer og i industrien.



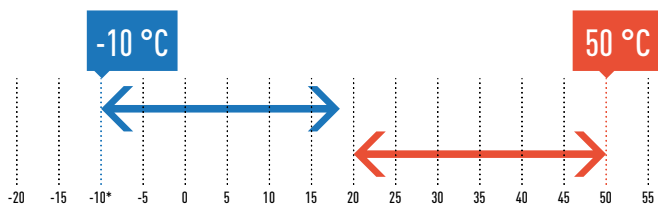
R410A



Omgivelsestemperatur.



Vandudgangstemperatur



Køling: Udendørstemperatur °C (tørttermometer). Opvarmning: Udendørstemperatur °C (vådtermometer).
* Med glykol 45 %, 5 °C uden glykol.

- Høj sæsonbestemt effektivitet i køle- og varmetilstand
- Eurovent-godkendt
- Driftsområde for omgivelsestemperatur: -10 til +50 °C ved afkøling, -17 til +20 °C ved opvarmning
- Område for vandudgangstemperatur: -10 til +18 °C ved afkøling, +20 til +50 °C ved opvarmning
- Valgfrit ekstra støjsvagt udstyr
- Optimeret design til service og vedligeholdelse
- Nem brugervenlig styring som standard
- Modbus RTU som standard
- Mulighed for cloud-kontrol

Tekniske detaljer

- Køleanlægstype: Varmepumpe
- Kompressortype (antal kompressorer): Scroll Kompressor (2)
- Køletype: R410
- Kølemiddelkredsløb: 1
- Ventilatorstype (antal ventilatorer): Aksialventilator (2)
- Varmeveksler: Varmeveksler med rustfri stålplade
- Flowomskifter, vandsikkerheds- og udluftningsventil medfølger
- Vandfilter medfølger (obligatorisk installation på stedet påkrævet)
- Nattilstandsindstilling sparer energi og reducerer støjniveauet
- Styring af vandkompensationskurve
- Valgfrit hydrauliksæt
- Valgfri Modbus TCP/IP, BACnet IP og BACnet MSTP

Tilgængelige valgmuligheder

Valgmuligheder	Pumpedrev	Valgmuligheder for hydraulik	Valgmuligheder for omgivende lufttemperatur	Div. valgmuligheder
Pumpe				
Enkeltpumpe	Variabel hastighed	Sensor for lavt vandtryk	Finnet coilbehandling – epoxy	Soft starter
Dobbeltpumpe	Variabel kapacitet	Isoleringsventil for vand	Udendørs coilbeskyttelsesnet	Strømforsyning uden neutral
	Konstant udgangstryk		Gummiklodser	Tilslutning til cloud
	Konstant differensstryk		Fjederdæmper	Modbus TCP/IP
			Alle årstider, ventilatorstyring	BACnet MSTP
			Ekstra støjsvagt udstyr	BACnet IP
			Højtryksventilator	Containertransport
				Skueglas

Detaljeret information på side 22.


PAW-SYSREMKIT
Valgfri fjernbetjening.

PAW-SYSSOV3
Valgfrit spærreventilsæt til model 90-125.

Model			90	105	125
Standard uden buffertank			U-090CWNB	U-105CWNB	U-125CWNB
Med buffertank			U-090CWBM	U-105CWBM	U-125CWBM
Strømforsyning	Spænding	V	400	400	400
	Fase		Trefaset	Trefaset	Trefaset
	Frekvens	Hz	50	50	50
Kølekapacitet ¹⁾		kW	91,40	106,20	121,90
Indgangseffekt, køling ¹⁾		kW	34,36	38,06	46,35
Samlet EER 100 % ¹⁾			2,66	2,79	2,63
SEER ²⁾			3,89	3,88	3,89
η_{sc} ²⁾			153,00	152,00	153,00
Opvarmningskapacitet ³⁾		kW	88,10	101,00	119,10
Indgangseffekt, opvarmning ³⁾		kW	33,75	38,40	45,46
SCOP ⁴⁾			3,26	3,31	3,35
η_{sh} ⁴⁾			128,00	129,00	131,00
Starttype			Direkte	Direkte	Direkte
Maksimal driftsstrøm		A	77,90	86,00	102,00
Startstrøm uden Soft starter / med Soft starter		A	264,90 / 127,30	311,96 / 145,76	349,96 / 182,56
Lydstyrkeniveau (med standardventilatorer)		dB(A)	83,0	83,0	83,0
Lydtryksniveau (med standardventilatorer) ⁵⁾		dB(A)	50,8	50,8	50,8
Mål (med standardventilatorer) uden buffertank	H x B x D	mm	2286 x 2180 x 1160	2286 x 2180 x 1160	2286 x 2180 x 1160
Mål (med standardventilatorer) med buffertank	H x B x D	mm	2286 x 2680 x 1160	2286 x 2680 x 1160	2286 x 2680 x 1160
Vægt (med 1 pumpe) uden buffertank		kg	790	900	920
Vægt (med 1 pumpe) med buffertank		kg	950	1060	1080
Kølemiddel (R410A)		kg	22,0	32,3	33,0
Antal kølemiddelkredsløb			1	1	1
Kompressorer					
Antal			2	2	2
Type			Scroll	Scroll	Scroll
Delvist belastningstrin		%	0 / 45 / 55 / 100	0 / 38 / 62 / 100	0 / 33 / 67 / 100
Krumtaphusvarmelegeme		W	66 / 82	66 / 95	66 / 95
Fordamper					
Antal			1	1	1
Type			Plade	Plade	Plade
Nominel vandstrøm (køling)		m ³ /t	15,73	18,25	20,95
Vandtryktab (køling)		kPa	26	34	45
Vandmængde		l	10,80	10,80	10,80
Frostvæskevarmer		W	2x30	2x30	2x30
Coil					
Antal			2	2	2
Frontflade		m ²	6,4	6,4	6,4
Antal rækker			2	3	3
Ventilatorstandard					
Antal			2	2	2
Luftstrøm		m ³ /t	21 000	21 000	21 000
Rotationshastighed		O/min.	790	790	790
Indgangseffekt (hver ventilator)		W	1650	1650	1650
Vandtilslutninger					
Type			Han, gas, gevind BSPP ISO 228	Han, gas, gevind BSPP ISO 228	Han, gas, gevind BSPP ISO 228
Indgang – diameter	Tomme		2 1/2	2 1/2	2 1/2
Udgang – diameter	Tomme		2 1/2	2 1/2	2 1/2

1) Data henviser til 7 °C kølet vandtemperatur, udgang og 35 °C kondensatorlufttemperatur efter standard EN14511. 2) Ifølge KOMMISSIONENS FORORDNING (EU) nr. 2016/2281 om køleanlæg til komfortanvendelse. 3) Data henviser til 45 °C varmtvandtemperatur, udgang og 7 °C coillufttemperatur med 87 % relativ luftfugtighed efter standard EN14511. 4) Ifølge KOMMISSIONENS FORORDNING (EU) nr. 813/2013 om varmepumper til lav temperatur. 5) Lydtrykniveau beregnet på 10 meters afstand. Lydtrykniveau henviser til ISO-standard 3744 med parallelrørsform.

Tilbehør
PAW-SYSREMKIT Fjernbetjening

Tilbehør
PAW-SYSSOV3 Spærreventilsæt til model 90-125


U – 140/150/170/190/210 CW

Kølekapacitet: 125,4 til 195,4 kW

Opvarmingskapacitet: 143,7 til 217,6 kW

NYHED!
2019

Serie af Chiller og Varmepumpe med kraftfuld drift med 4 Scroll Kompressor.

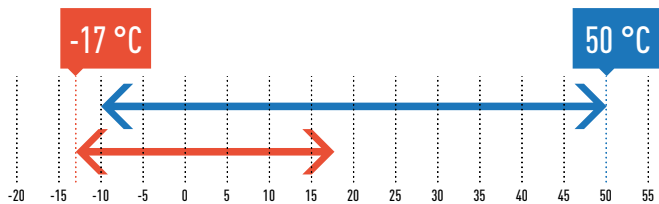
Maksimal vandudgangstemperatur ved opvarmning er op til 55 °C¹⁾. Afrimningsbegrænsende design garanterer en stabil forsyning af varmt vand selv ved lave omgivende betingelser.



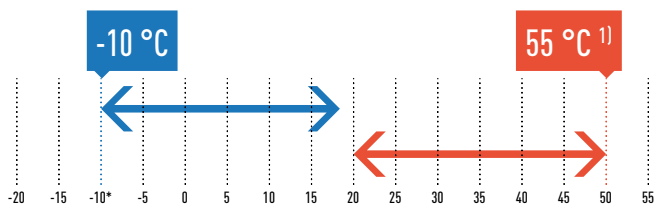
R410A



Omgivelsestemperatur.



Vandudgangstemperatur



Køling: Udendørstemperatur °C (tærttermometer). Opvarmning: Udendørstemperatur °C (vådtermometer).
* Med glykøl 45 %, 5 °C uden glykøl.

- Intelligent afrimning:
Afrimningsbegrænsende design til sikring af konstant vandudgangstemperatur selv ved meget lave temperaturer

1 AFRIMNINGSCYKLUS HVERT
130. MINUT.

Opvarmingskapacitet: +22 %
Integreret COP: +15 %
Forbedret SCOP-klasse

- Høj sæsonbestemt effektivitet i køle- og varmetilstand
- Eurovent-godkendt
- Driftsområde for omgivelsestemperatur: -10 til +50 °C ved afkøling, -17 til +20 °C ved opvarmning
- Interval for vandudgangstemperatur: -10 til +18 °C ved afkøling, +20 til +55 °C¹⁾ ved opvarmning
- Super støjsvag drift
- Victaulic-vandtilslutninger
- Optimeret design til service og vedligeholdelse
- Nem brugervenlig styring som standard
- Cloud-kontrol som standard
- Modbus RTU som standard
- Modbus TCP/IP som standard

Tekniske detaljer

- Køleanlægstype: Varmepumpe
- Kompressortype (antal kompressorer): Scroll Kompressor (4)
- Køletype: R410
- Kølemiddelkredsløb: 2
- Ventilator type (antal ventilatorer): Aksialventilator (4)
- Varmveksler: Varmveksler med rustfri stålplade
- Flowomskifter, vandsikkerheds- og udluftningsventil medfølger
- Vandfilter medfølger (obligatorisk installation på stedet påkrævet)
- Nattilstandsindstilling sparer energi og reducerer støjniveauet
- Styring af vandkompensationskurve
- Valgfrit hydrauliksæt
- Valgfrie målere
- Valgfrit BACnet

1) Kontakt en autoriseret Panasonic-forhandler ved temperaturer > 50°C.

Tilgængelige valgmuligheder

Valgmuligheder	Pumpedrev	Valgmuligheder for hydraulik	Valgmuligheder for omgivende lufttemperatur	Div. valgmuligheder
Pumpe				
Enkeltpumpe, lavt tryk	Variabel hastighed	Sensor for lavt vandtryk	Finnet coilbehandling – epoxy	Soft starter
Enkeltpumpe, højt tryk	Variabel kapacitet	Isoleringsventil for vand	Udendørs coilbeskyttelsesnet	Strømforsyning uden neutral
Dobbeltpumpe, lavt tryk	Konstant udgangstryk	Manometer	Gummiklodser	Tilslutning til cloud (standard).
Dobbeltpumpe, højt tryk	Konstant differensstryk		Fjederdæmper	Modbus TCP/IP
			Alle årstider, ventilatorstyring	BACnet MSTP
			Nordisk pakke	BACnet IP
			Højtryksventilator	Skueglas

Detaljerede oplysninger på side 23.


PAW-SYSREMKIT
 Valgfri fjernbetjening.

Model			140	150	170	190	210
Standard uden buffertank			U-140CWNB	U-150CWNB	U-170CWNB	U-190CWNB	U-210CWNB
Med buffertank			U-140CWBL	U-150CWBL	U-170CWBL	U-190CWBL	U-210CWBL
Strømforsyning	Spænding	V	400	400	400	400	400
	Fase		Trefaset	Trefaset	Trefaset	Trefaset	Trefaset
	Frekvens	Hz	50	50	50	50	50
Kølekapacitet ¹⁾		kW	125,40	137,60	150,90	175,80	195,40
Indgangseffekt, køling ¹⁾		kW	43,55	47,77	52,73	64,83	72,54
Samlet EER 100 % ¹⁾			2,88	2,88	2,86	2,71	2,69
SEER ²⁾			3,87	3,87	3,91	3,69	3,68
η _{sc} ²⁾			152,00	152,00	153,00	145,00	144,00
Opvarmingskapacitet ³⁾		kW	143,70	153,70	170,10	194,90	217,60
Indgangseffekt, opvarmning ³⁾		kW	45,80	50,20	55,40	67,50	78,30
SCOP ⁴⁾			3,32	3,36	3,31	3,29	3,23
η _{sh} ⁴⁾			138,00	145,00	165,00	185,00	195,00
Starttype			Direkte	Direkte	Direkte	Direkte	Direkte
Maksimal driftsstrøm		A	108,00	119,00	136,00	153,00	170,00
Startstrøm uden Soft starter / med Soft starter		A	251,00 / 130,00	262,00 / 141,00	324,00 / 161,00	341,00 / 178,00	396,00 / 201,00
Lydstyrkeniveau (med standardventilatorer)		dB(A)	85,4	85,4	87,0	88,1	88,1
Lydtryksniveau (med standardventilatorer) ⁵⁾		dB(A)	53,4	53,4	55,0	56,1	56,1
Mål (med standardventilatorer) uden buffertank	H x B x D	mm	2295 x 2856 x 2210	2295 x 2856 x 2210	2321 x 2856 x 2210	2321 x 2856 x 2210	2321 x 2856 x 2210
Mål (med standardventilatorer) med buffertank	H x B x D	mm	2295 x 3666 x 2210	2295 x 3666 x 2210	2321 x 3666 x 2210	2321 x 3666 x 2210	2321 x 3666 x 2210
Vægt (med 1 lav Pa pumpe) uden buffertank		kg	1512	1515	1605	1677	1937
Vægt (med 1 lav Pa pumpe) med buffertank		kg	1644	1647	1737	1809	2069
Kølemiddel (R410A)		kg	2x24,7	2x24,7	24,7/33,3	2x33,3	2,33,3
Antal kølemiddelkredsløb			2	2	2	2	2
Kompressorer							
Antal			4	4	4	4	4
Type			Scroll	Scroll	Scroll	Scroll	Scroll
Delvist belastningstrin		%	0 / 24 / 26 / 48 / 50 / 52 / 74 / 76 / 100	0 / 23 / 27 / 46 / 50 / 54 / 73 / 77 / 100	0 / 20 / 24 / 44 / 45 / 55 / 69 / 80 / 100	0 / 22 / 28 / 44 / 50 / 56 / 72 / 78 / 100	0 / 19 / 31 / 38 / 50 / 62 / 69 / 81 / 100
Krumtaphusvarmelegeme		W	4x66	4x66	3x66 / 82	2x82 / 2x66	2x95 / 2x66
Fordamper							
Antal			1	1	1	1	1
Type			Plade	Plade	Plade	Plade	Plade
Nominel vandstrøm (køling)		m ³ /t	21,56	23,65	25,95	30,24	33,62
Vandtryktab (køling)		kPa	33	39	24	32	40
Vandmængde		l	8,49	8,49	12,21	12,21	12,21
Frostvæskevarmer		W	60	60	120	120	120
Coil							
Antal			4	4	4	4	4
Frontflade		m ²	11,88	11,88	11,88	11,88	11,88
Antal rækker			2 + 2	2 + 2	2 + 3	3 + 3	3 + 3
Ventilatorstandard							
Antal			4	4	4	4	4
Luftstrøm		m ³ /t	56 000	56 000	71 000	86 000	83 000
Rotationshastighed		O/min.	900	900	900	900	900
Indgangseffekt (hver ventilator)		W	940	940	940 - 1650	1650	1650
Vandtilslutninger							
Type			Victaulic	Victaulic	Victaulic	Victaulic	Victaulic
Indgang – diameter		Tomme	2 1/2	2 1/2	2 1/2	2 1/2	2 1/2
Udgang – diameter		Tomme	2 1/2	2 1/2	2 1/2	2 1/2	2 1/2

1) Data henviser til 7 °C kølet vandtemperatur, udgang og 35 °C kondensatorlufttemperatur efter standard EN14511. 2) Ifølge KOMMISSIONENS FORORDNING (EU) nr. 2016/2281 om køleanlæg til komfortanvendelse. 3) Data henviser til 45 °C varmtvandstemperatur, udgang og 7 °C coillufttemperatur med 87 % relativ luftfugtighed efter standard EN14511. 4) Ifølge KOMMISSIONENS FORORDNING (EU) nr. 813/2013 om varmepumper til lav temperatur. 5) Lydtryksniveau beregnet på 10 meters afstand. Lydtryksniveau henviser til ISO-standard 3744 med parallelrørform.

Tilbehør
PAW-SYSREMKIT Fjernbetjening

Tilbehør
PAW-SYSVICTH Victaulic-tilslutningsæt til model 140-210


STYRING



NEM, BRUGERVENLIG STYRING

Hovedfunktioner

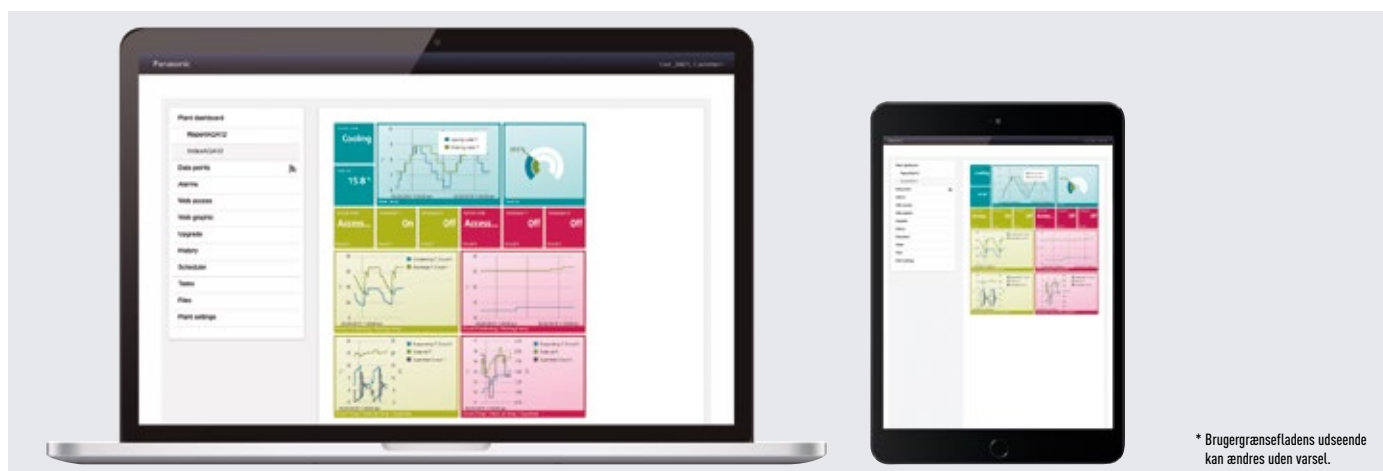
Grundlæggende betjening	ON/OFF-indstilling
	Indstilling for opvarmnings-/køletilstande
	Intelligent, logisk styring af indløbsvandtemperatur
Energibesparende	Natdrift til reduktion af elforbrug og støj
	Driftstilstand for delvis belastning
	Styring af maksimal afgangstemperatur
	Automatisk testdrift ved et tryk på en knap
Service/vedligeholdelse	Alarmbemærkning med de seneste 10 alarmer
	Tæller for kompressor og pumpe driftstimer
	Driftsgrænser for kompressor gemmes i flash-hukommelse
Andet	BMS-kompatibel (RS485 ModBus RTU eller BacNet MSTP-protokol)



Kontrolpanel med intuitivt design er standard på alle ECOi-W-systemer. Den mikroprocessorbaserede styring har en ny IHM-logik og implementerer en intelligent håndtering, når du ønsker det.



CLOUD



* Brugergrænsefladens udseende kan ændres uden varsel.

CLOUD-KONTROL

Cloud-styring fås som standard i størrelsen mellem 140 og 210*. Denne cloud-kontrol sikrer dine erhvervslokaler, uanset hvor du er, 24/07/365.

* Betaling for cloud-adgang er påkrævet. Kontakt en autoriseret Panasonic-forhandler for at få detaljerede oplysninger.

Fleksibel løsning til din virksomhed.



Hver gang



Hvor som helst



Multiplatform



Internetbrowser

Skalerbar løsning til din virksomhed.



Lille som stor



Fra 1 til mange steder

Nedsæt dit energiforbrug, og optimer dine vedligeholdelsesindgreb!

Juster din enheds indstillinger præcist takket være en relevant energiforbrugsanalyse i realtid. Se med ét klik dine enheders driftstilstand, forudsig fejlfunktioner, og reducer indgreb på stedet.

Hovedfunktioner

Grundlæggende betjening	Præcise og visualiserede temperaturdata Justering af referenceværdi Indstilling af plantægningstimer
Energibesparende	Overvågning af energiforbrug Diagnose
Service/vedligeholdelse	Alarmeddelelse Enhedsplacering med kortvisning
Sikkerhed	Forskellige adgangsniveauer

DUCKT UNIT TIL CHILLER OG VARMEPUMPE ECOi-W



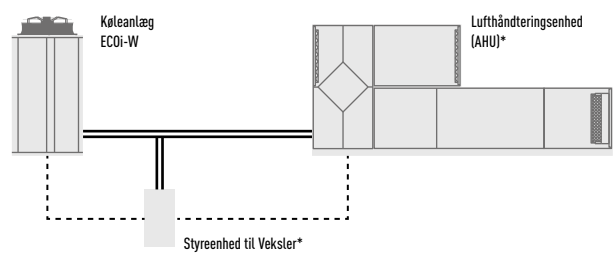
For optimal komfort kan ECOi-W-serien have integrerede Duct Units.

Panasonic-Duct Units

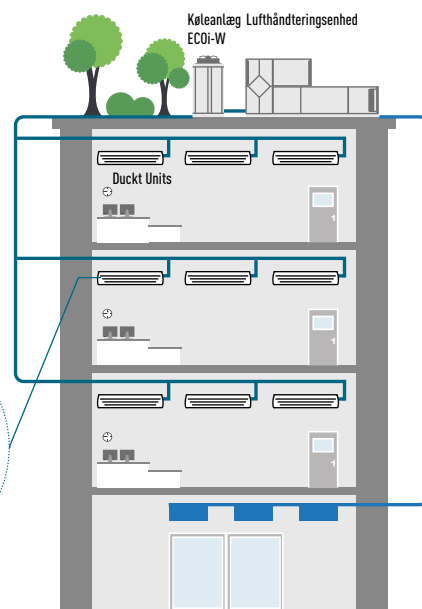
Nemme at installere, forbedret støjniveau og ydeevne.

Støjsvag og komfortdrift.

Kølekapacitet 1,0 til 15 kW Opvarmningskapacitet: 1,5 til 20 kW.



* Produkter anskaffes lokalt.



Tekniske detaljer

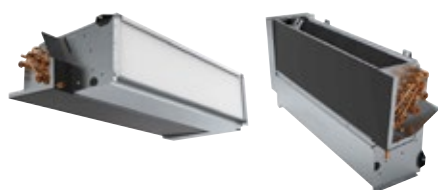
- Innovation sikrer optimal komfort
- Ventilator med lavt energiforbrug
- Effektiv Duckt Units af høj kvalitet
- Fleksibel vertikal/horizontal installation

Egenskaber for styreenhed til ventilationsspole

PAW-FC-RC1:

- Rumtermostat
- 3 udgange, 230 V-relæer til Duckt Units
- 2 udgange, 230 V-relæer til varme-/kølestyring

- Modbus RTU, slave
- 1 DI til trykregistrering (nøglekortkontakt)
- 1 AI til sensor



NYHED!
2019



PAW-FC-303TC
Valgfri styreenhed.
Kablet fjernbetjening.



PAW-FC-RC1
Valgfri styreenhed.
Kablet fjernbetjening.

		Kompakte enheder									Højt statisk tryk
Venstre sides tilslutning		PAW-FC-D11-1	PAW-FC-D15-1	PAW-FC-D24-1	PAW-FC-D28-1	PAW-FC-D40-1	PAW-FC-D55-1	PAW-FC-D65-1	PAW-FC-D90-1	PAW-FC-H150	
Højre sides tilslutning		PAW-FC-D11-1-R	PAW-FC-D15-1-R	PAW-FC-D24-1-R	PAW-FC-D28-1-R	PAW-FC-D40-1-R	PAW-FC-D55-1-R	PAW-FC-D65-1-R	PAW-FC-D90-1-R	PAW-FC-H150-R	
Samlet kølekapacitet ¹⁾	Med / S-Hi	kW	1,0/1,5	1,2/1,7	2,0/2,5	2,4/3,2	3,2/4,2	4,6/5,8	6,1/7,3	6,1/8,1	11,9/14,8
Sensibel kølekapacitet ¹⁾	Med / S-Hi	kW	0,8/1,1	0,9/1,3	1,5/1,9	1,8/2,3	2,2/3,3	3,3/4,5	4,3/5,1	4,6/6,3	9,6/12,9
Opvarmningskapacitet (Varmt vand: 50-45 °C) ¹⁾	Med / S-Hi	kW	1,4/2,0	1,5/2,2	2,4/3,1	2,9/4,0	4,1/5,7	5,3/7,1	7,9/9,3	8,1/11,6	14,9/19,9
Opvarmningskapacitet (Varmt vand: 45-40 °C) ²⁾	Med / S-Hi	kW	1,2/1,7	1,3/1,9	2,0/2,6	2,4/3,4	3,5/4,8	4,4/5,9	6,6/7,8	6,8/9,9	12,0/15,5
Strømforbrug	S-Lo/Med/S-Hi	W	13/24/36	10/18/29	16/37/45	15/37/56	28/55/72	37/75/105	53/100/147	90/112/188	180/421/675
Sikringseffekt		A	2	2	2	2	2	2	2	2	6
Mål (inklusive afløbsbakke og elskab)	H x B x D	mm	220x570x430	220x570x430	220x753x430	220x938x430	220x1122x430	220x1307x430	220x1121x530	220x1316x530	356x1600x798
Vægt (uden vandindhold)		kg	13	13	15	20	22	26	27	38	63
Global lydstyrke	S-Lo/Med/S-Hi	dB(A)	33/40/49	31/43/50	30/45/52	30/44/51	38/46/56	38/51/58	43/56/61	50/55/64	52/64/71
Globalt lydtryk	S-Lo/Med/S-Hi	dB(A)	24/31/40	22/34/41	21/36/43	21/35/42	25/37/47	29/42/49	34/47/52	41/46/55	31/45/51
Statisk tryk ³⁾	Maks.	Pa	30	30	50	50	70	70	70	70	110
Luftstrøm ¹⁾	Med / S-Hi	m ³ /t	190/283	179/265	274/390	357/499	486/716	640/933	893/1064	936/1397	2112/3176
Fald i vandtryk	Med / S-Hi	kPa	19,5/39,2	3,9/6,3	19,3/28,8	17,1/28	22,8/46,9	37,4/60,2	15,4/21,5	19,3/32,5	19,9/26,1
Ventilatorhastigheder			3 hastigheder	3 hastigheder	3 hastigheder	3 hastigheder	3 hastigheder	3 hastigheder	3 hastigheder	3 hastigheder	3 hastigheder
Ventilatormotor og samlede hastigheder			AC 5 hastigheder	AC 5 hastigheder	AC 5 hastigheder	AC 5 hastigheder	AC 5 hastigheder	AC 5 hastigheder	AC 5 hastigheder	AC 5 hastigheder	AC 5 hastigheder
Afløbsbakke og luftfilter			Medfølger	Medfølger	Medfølger	Medfølger	Medfølger	Medfølger	Medfølger	Medfølger	Medfølger
Vandtilslutninger	Tomme		1/2	1/2	1/2	1/2	1/2	1/2	3/4	3/4	1

Tilbehør

PAW-FC-RC1	Avanceret kablet styring til ventilationsspole
PAW-FC-303TC	Kablet fjernbetjening
PAW-FC-2WY-11/55-1	2-vejsventil + afløbsbakke [til PAW-FC-D11/15/24/28/40/55-1]
PAW-FC-2WY-65/90-1	2-vejsventil + afløbsbakke [til PAW-FC-D65/90-1]

Tilbehør

PAW-FC-2WY-150	2-vejsventil (til PAW-FC-H150)
PAW-FC-3WY-11/55-1	3-vejsventil + afløbsbakke [til PAW-FC-D11/15/24/28/40/55-1]
PAW-FC-3WY-65/90-1	3-vejsventil + afløbsbakke [til PAW-FC-D65/90-1]
PAW-FC-3WY-150	3-vejsventil (til PAW-FC-H150)

1) Luftstrøm og kapacitet ved statisk tryk på 0 Pa. * Ydeevne baseret på: Køling (Luft: 27 °C tørtermometer / 19 °C vådtermometer, afkølet vand: 7 °C / 12 °C - opvarmning: 20 °C tørtermometer, varmt vand: 50 °C / 45 °C). 2) Luftstrøm og kapacitet ved statisk tryk på 0 Pa. * Ydeevne baseret på: Køling (Luft: 27 °C tørtermometer / 19 °C vådtermometer, afkølet vand: 7 °C / 12 °C - opvarmning: 20 °C tørtermometer, varmt vand: 45 °C / 40 °C). 3) Luftstrøm og kapacitet kan variere ved forskellige værdier for statisk tryk.

MODELLER OG VALGMULIGHEDER

Valgmuligheder tabel 20-125

Valgmulighed	Type	Ref.	Beskrivelse	Model												
				20	25	30	35	40	45	55	65	75	90	105	125	
1	Kapacitet			20	25	30	35	40	45	55	65	75	90	105	125	
2	Kølemiddel- og kompressortype	W	R410A fast hastighed	•	•	•	•	•	•	•	•	•	•	•	•	
		NB	Ingen buffer	Std.	Std.	Std.	Std.	Std.	Std.	Std.	Std.	Std.	Std.	Std.	Std.	Std.
3	Buffertank valgmulighed	BS	Buffertank (lille)	•	•	•	•	•								
		BM	Buffertank (medium)						•	•	•	•	•	•	•	
			Ingen pumpe	•	•	•	•	•	Std.	Std.	Std.	Std.	Std.	Std.	Std.	Std.
4	Valgmuligheder for pumpe		Enkeltpumpe	Std.	Std.	Std.	Std.	Std.	•	•	•	•	•	•	•	
			Dobbeltpumpe						•	•	•	•	•	•	•	
			Pumpedrev – fast hastighed *	Std.	Std.	Std.	Std.	Std.	Std.	Std.	Std.	Std.	Std.	Std.	Std.	Std.
5	Valgmuligheder for pumpedrev		Pumpedrev – variabel hastighed (enkeltpumpe)	•	•	•	•	•	•	•	•	•	•	•	•	
			Pumpedrev – variabel hastighed (dobbeltpumpe)							•	•	•	•	•	•	
			Pumpedrev – variabel kapacitet (enkeltpumpe)	•	•	•	•	•	•	•	•	•	•	•	•	•
			Pumpedrev – variabel kapacitet (dobbeltpumpe)							•	•	•	•	•	•	•
			Pumpedrev – konstant udgangstryk (enkeltpumpe)	•	•	•	•	•	•	•	•	•	•	•	•	•
			Pumpedrev – konstant udgangstryk (dobbeltpumpe)							•	•	•	•	•	•	•
			Pumpedrev – konstant differenstryk (enkeltpumpe) **	S0	S0	S0	S0	S0	S0	S0	S0	S0	S0	S0	S0	S0
6	Valgmuligheder for hydraulik		Ingen valgmuligheder for hydraulik	Std.	Std.	Std.	Std.	Std.	Std.	Std.	Std.	Std.	Std.	Std.	Std.	
			Sensor for lavt vandtryk	•	•	•	•	•	•	•	•	•	•	•	•	•
			Isoleringsventil for vand	•	•	•	•	•	•	•	•	•	•	•	•	•
			El-varmelegeme – lav strøm							•	•	•	•	•	•	•
		El-varmelegeme – høj strøm							•	•	•	•	•	•	•	
7	Valgmuligheder for omgivende lufttemperatur		Ingen valgmuligheder for omgivende lufttemperatur	Std.	Std.	Std.	Std.	Std.	Std.	Std.	Std.	Std.	Std.	Std.	Std.	
			Finnet – epoxy	•	•	•	•	•	•	•	•	•	•	•	•	•
			Udendørs coilbeskyttelsesnet	•	•	•	•	•	•	•	•	•	•	•	•	•
			Gummiklodser	•	•	•	•	•	•	•	•	•	•	•	•	•
			Fjederdæmper	•	•	•	•	•	•	•	•	•	•	•	•	•
			Alle sæsoner	•	•	•	•	•	•	•	•	•	•	•	•	•
			Nordisk pakke ***	•	•	•	•	•								
			Støjsvag	Std.	Std.	Std.	Std.	Std.	•	•	•	•	•	•	•	•
		Højtryksventilator ****		•	•	•	•	•	•	•	•	•	•	•	•	
8	Div. valgmuligheder		Ingen diverse valgmuligheder	Std.	Std.	Std.	Std.	Std.	Std.	Std.	Std.	Std.	Std.	Std.	Std.	
			Soft starter	•	•	•	•	•	•	•	•	•	•	•	•	•
			Strømforsyning uden neutral *****	S0	S0	S0	S0	S0	S0	S0	S0	S0	S0	S0	S0	S0
			Tilslutning til cloud	•	•	•	•	•	•	•	•	•	•	•	•	•
			BMS-standardvalgmulighed (Modbus RTU)	Std.	Std.	Std.	Std.	Std.	Std.	Std.	Std.	Std.	Std.	Std.	Std.	Std.
			Modbus TCP/IP	•	•	•	•	•	•	•	•	•	•	•	•	•
			Bacnet MSTP	•	•	•	•	•	•	•	•	•	•	•	•	•
		Bacnet IP	•	•	•	•	•	•	•	•	•	•	•	•	•	
		Containertransport							•	•	•	•	•	•	•	
		Skueglas							•	•	•	•	•	•	•	

* Pumpedrev med fast hastighed er standard ved valg af pumpe. Vælg venligst alternativt pumpedrev efter behov.

** Valgmuligheden pumpedrev med konstant differentiale fås kun som specialordre og kræver ekstra produktionstid. Kontakt din lokale repræsentant.

*** Den nordiske pakke er ikke påkrævet på model 45-125 grundet modeldesign.

**** Højtryksventilator er ikke tilgængelig på model 20 på grund af husets design.

***** Strømforsyning uden neutral fås kun som specialordre og kræver ekstra produktionstid. Kontakt din lokale repræsentant.

Std = standard, S0 = særlig ordre

Valgmuligheder tabel 140-210

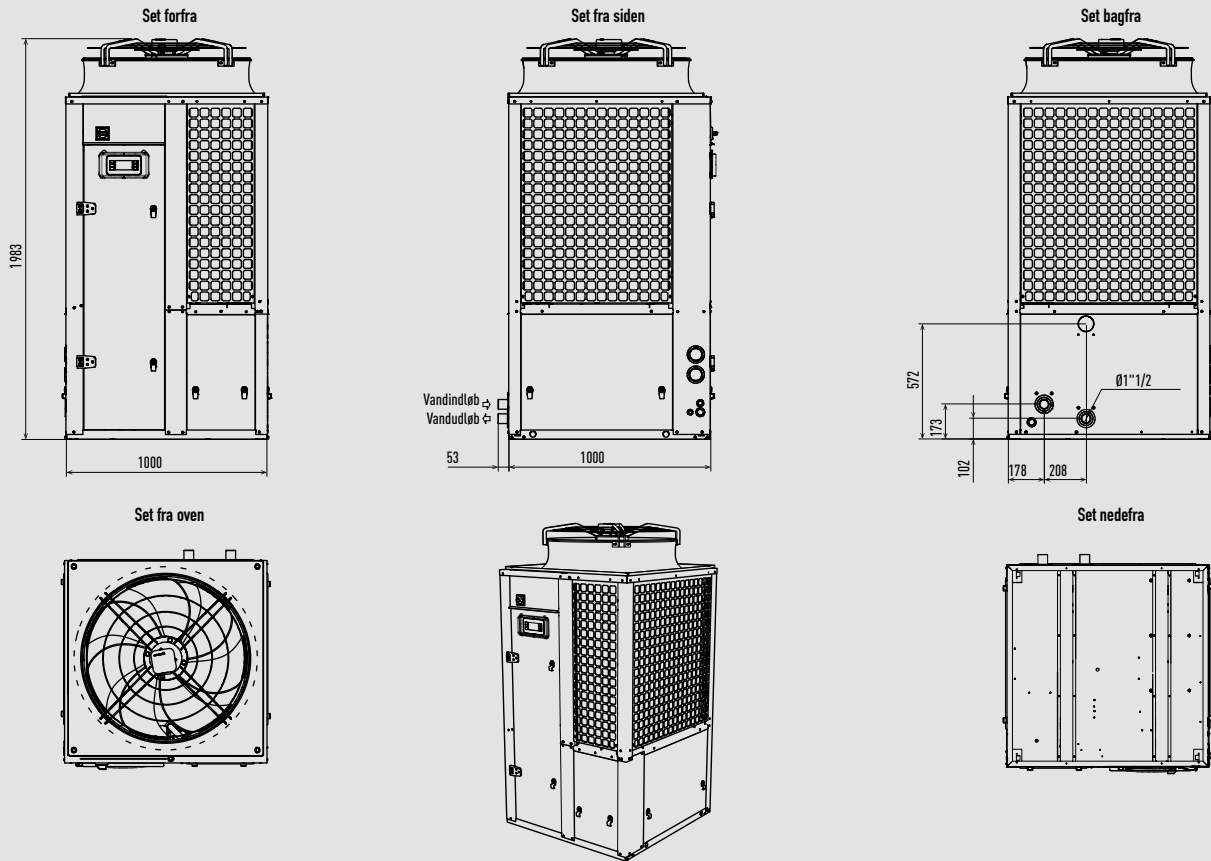
Valgmulighed	Type	Ref.	Beskrivelse	Model				
				140	150	170	190	210
1	Kapacitet			140	150	170	190	210
2	Kølemiddel- og kompressortype	W	R410A fast hastighed	•	•	•	•	•
3	Buffertank valgmulighed	NB	Ingen buffer	Std.	Std.	Std.	Std.	Std.
		BL	Buffertank (stor)	•	•	•	•	•
4	Valgmuligheder for pumpe		Ingen pumpe	•	•	•	•	•
			Enkeltpumpe, lavt tryk	•	•	•	•	•
			Enkeltpumpe, højt tryk	•	•	•	•	•
			Dobbeltpumpe, lavt tryk	•	•	•	•	•
			Dobbeltpumpe, højt tryk	•	•	•	•	•
5	Valgmuligheder for pumpedrev		Pumpedrev – fast hastighed *	Std.	Std.	Std.	Std.	Std.
			Pumpedrev – variabel hastighed (enkeltpumpe)	•	•	•	•	•
			Pumpedrev – variabel hastighed (dobbeltpumpe)	•	•	•	•	•
			Pumpedrev – variabel kapacitet (enkeltpumpe)	•	•	•	•	•
			Pumpedrev – variabel kapacitet (dobbeltpumpe)	•	•	•	•	•
			Pumpedrev – konstant udgangstryk (enkeltpumpe)	•	•	•	•	•
			Pumpedrev – konstant udgangstryk (dobbeltpumpe)	•	•	•	•	•
			Pumpedrev – konstant differenstryk (enkeltpumpe) **	S0	S0	S0	S0	S0
	Pumpedrev – konstant differenstryk (dobbeltpumpe) **	S0	S0	S0	S0	S0		
6	Valgmuligheder for hydraulik		Ingen valgmuligheder for hydraulik	Std.	Std.	Std.	Std.	Std.
			Sensor for lavt vandtryk	•	•	•	•	•
			Isoleringsventil for vand	•	•	•	•	•
			Manometer	•	•	•	•	•
7	Valgmuligheder for omgivende lufttemperatur		Ingen valgmuligheder for omgivende lufttemperatur	Std.	Std.	Std.	Std.	Std.
			Finnert coilbehandling – epoxy	•	•	•	•	•
			Udendørs coilbeskyttelsesnet	•	•	•	•	•
			Gummiklodser	•	•	•	•	•
			Fjederdæmper	•	•	•	•	•
			Alle sæsoner	•	•	•	•	•
			Nordisk pakke	•	•	•	•	•
			Støjsvag	Std.	Std.	Std.	Std.	Std.
8	Div. valgmuligheder		Højtryksventilator	•	•	•	•	•
			Ingen diverse valgmuligheder	Std.	Std.	Std.	Std.	Std.
			Soft starter	•	•	•	•	•
			Strømforsyning uden neutral	•	•	•	•	•
			Tilslutning til cloud	Std.	Std.	Std.	Std.	Std.
			BMS-standardvalgmulighed (Modbus RTU)	Std.	Std.	Std.	Std.	Std.
			Modbus TCP/IP	•	•	•	•	•
			Bacnet MSTP	•	•	•	•	•
			Bacnet IP	•	•	•	•	•
			Skueglas	•	•	•	•	•

* Pumpedrev med fast hastighed er standard ved valg af pumpe. Vælg venligst alternativt pumpedrev efter behov.

** Valgmulighederne pumpedrev med konstant differentiale fås kun som specialordre og kræver ekstra produktionstid. Kontakt din lokale repræsentant.

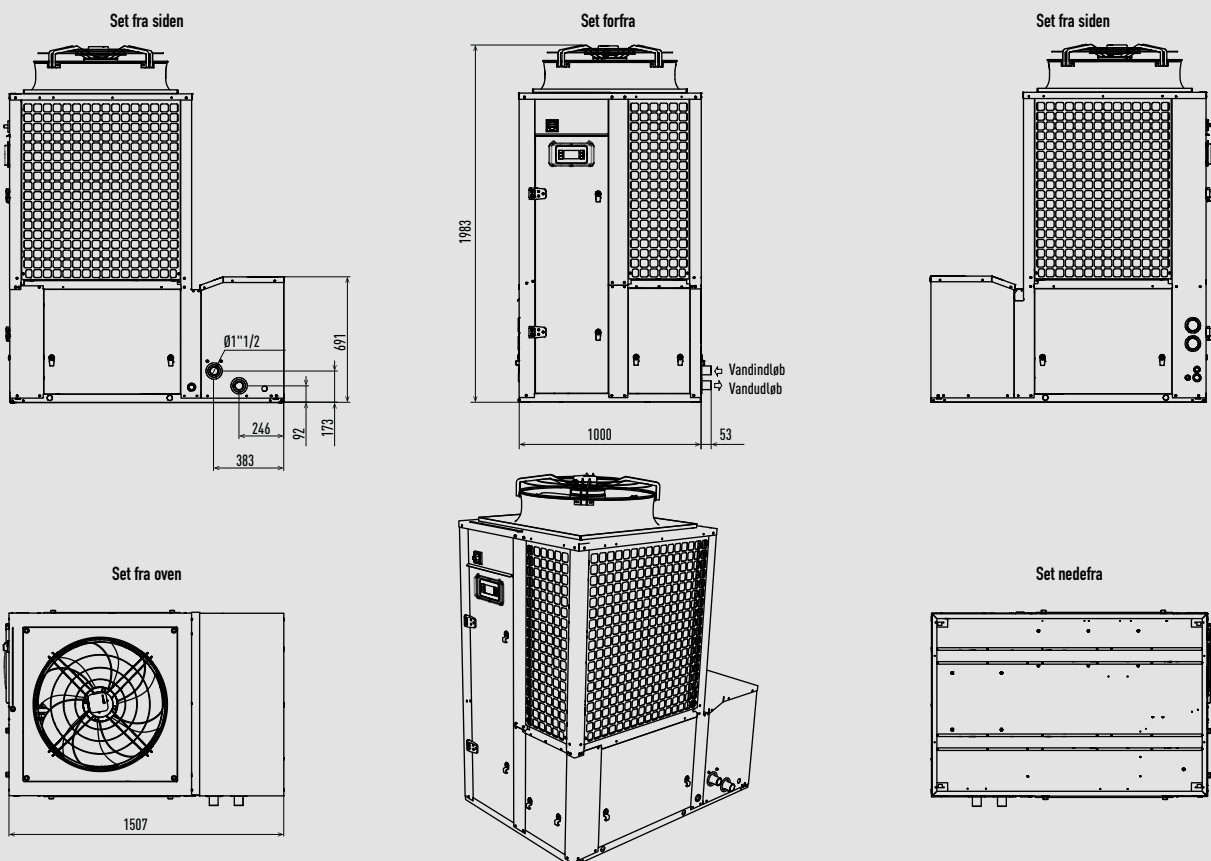
Std = standard, S0 = særlig ordre

ECOi-W 20 til 40 med kondensatorventilatorer som standard



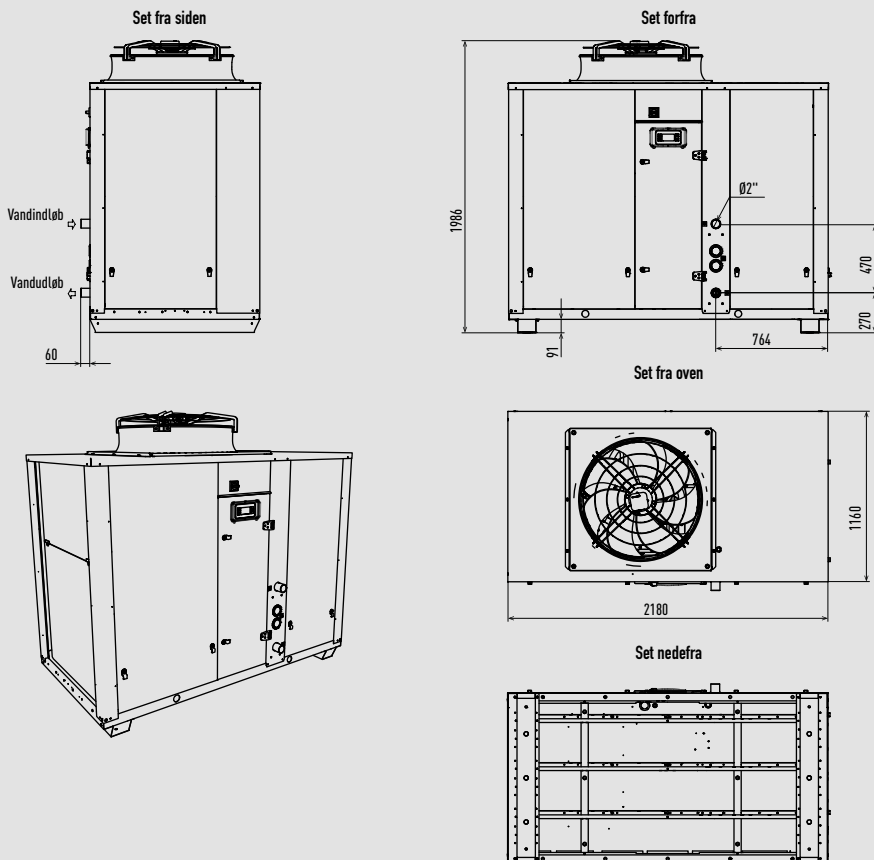
Enhed: Mm

ECOi-W 20 til 40 med kondensatorventilatorer som standard og buffertank



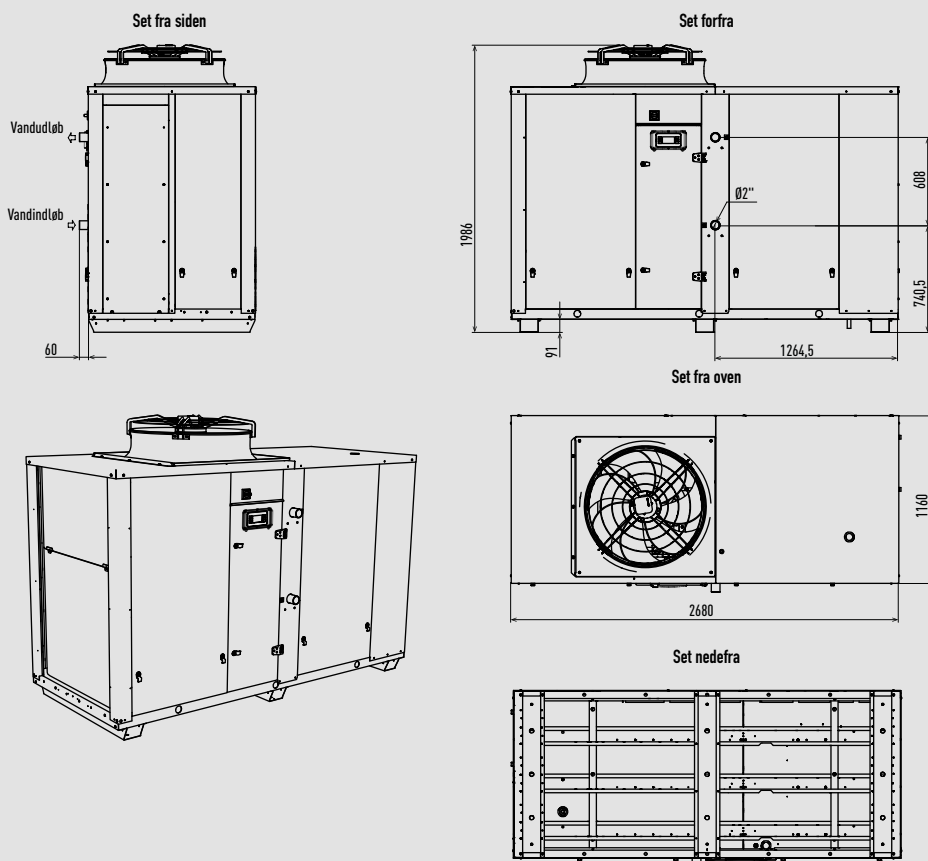
Enhed: Mm

ECOi-W 45 til 55 med kondensatorventilatorer som standard



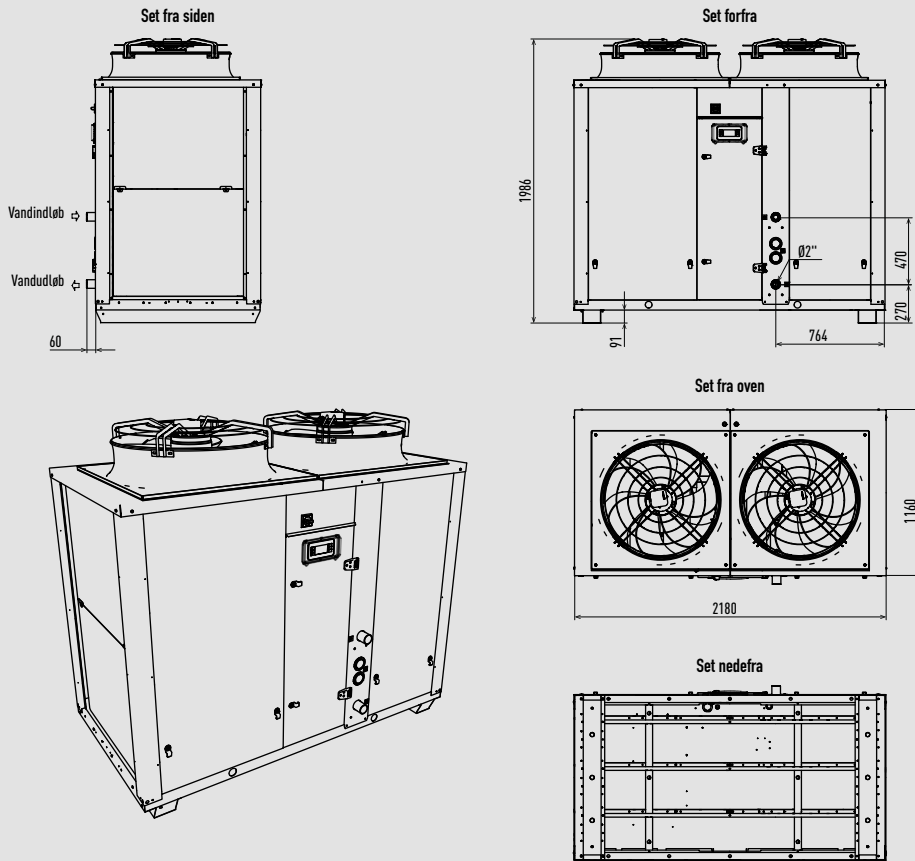
Enhed: Mm

ECOi-W 45 til 55 med kondensatorventilatorer som standard og buffertank



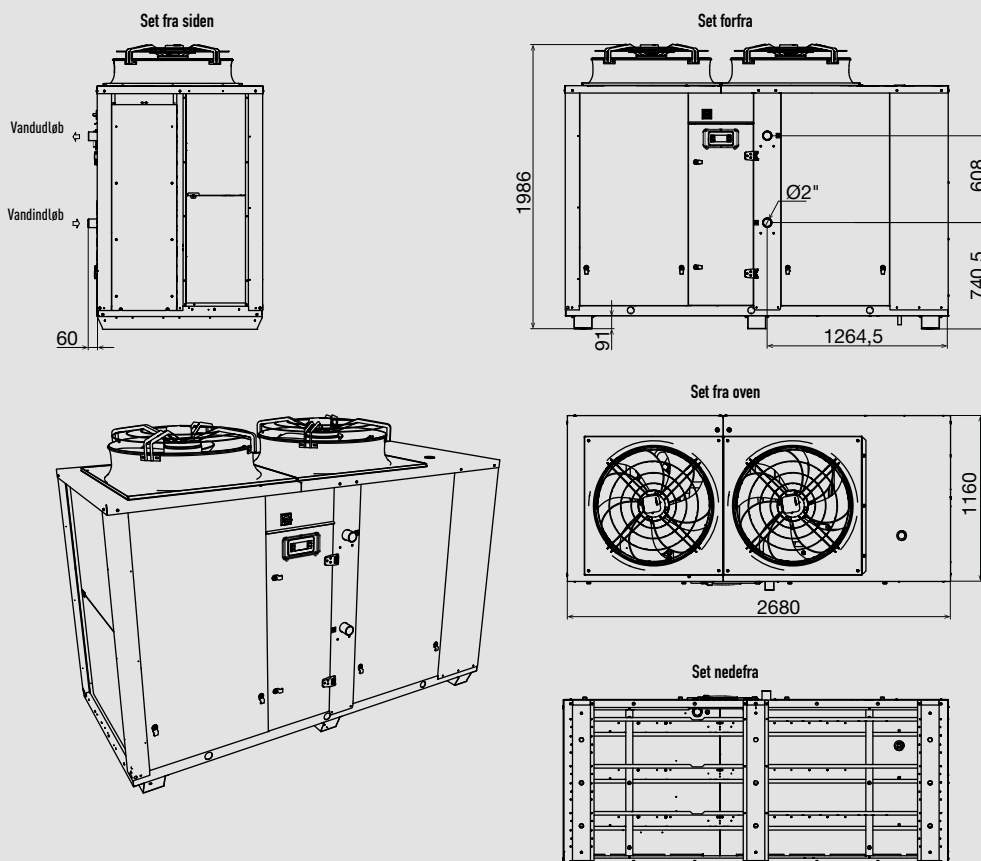
Enhed: Mm

ECOi-W 65 til 75 med kondensatorventilatorer som standard



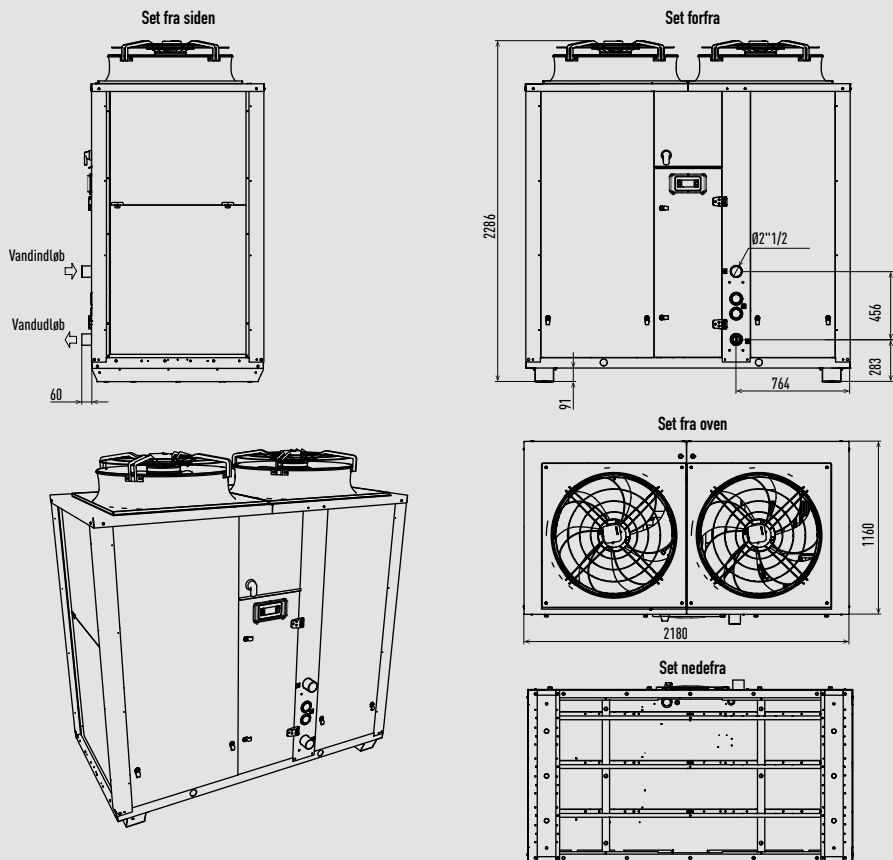
Enhed: Mm

ECOi-W 65 til 75 med kondensatorventilatorer som standard og buffertank



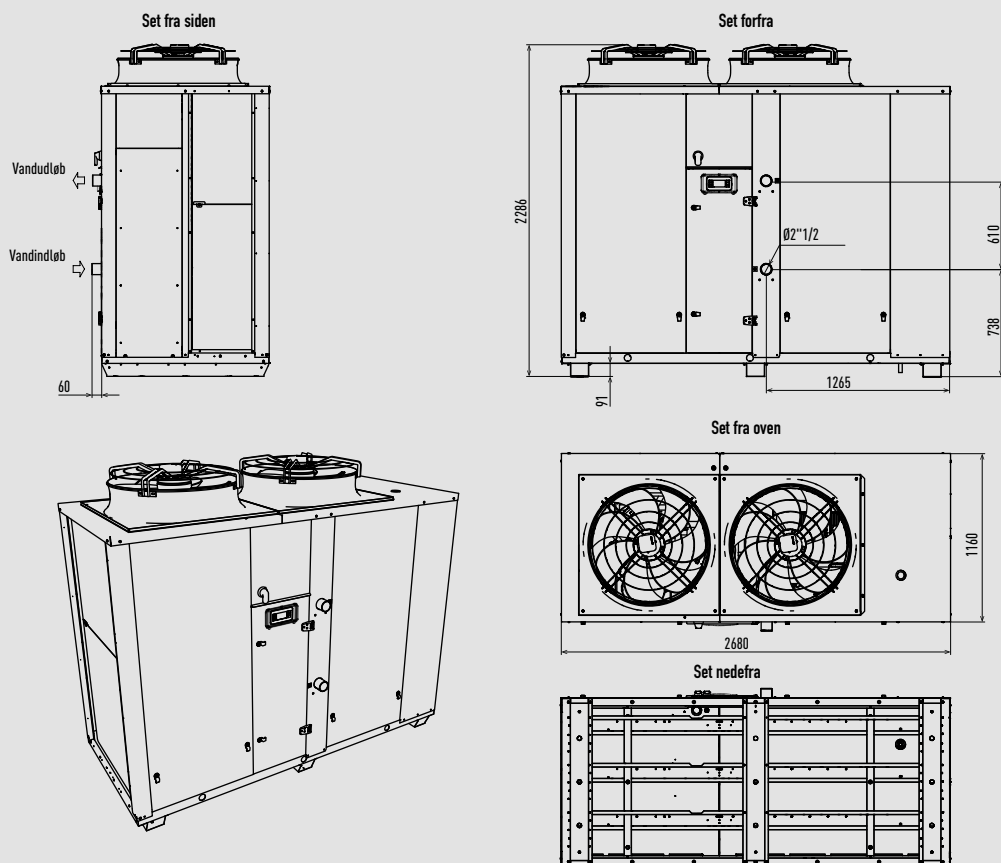
Enhed: Mm

ECOi-W 90 til 125 med kondensatorventilatorer som standard



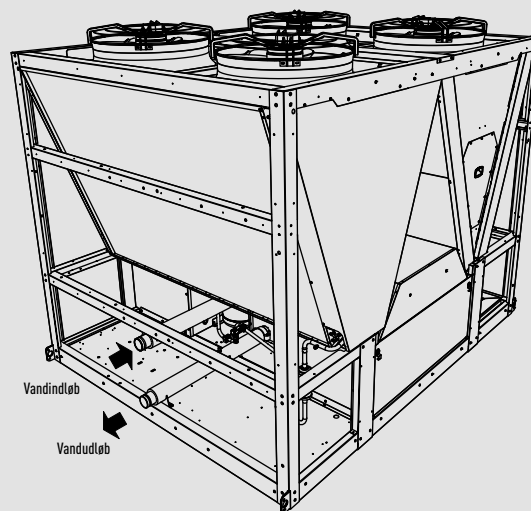
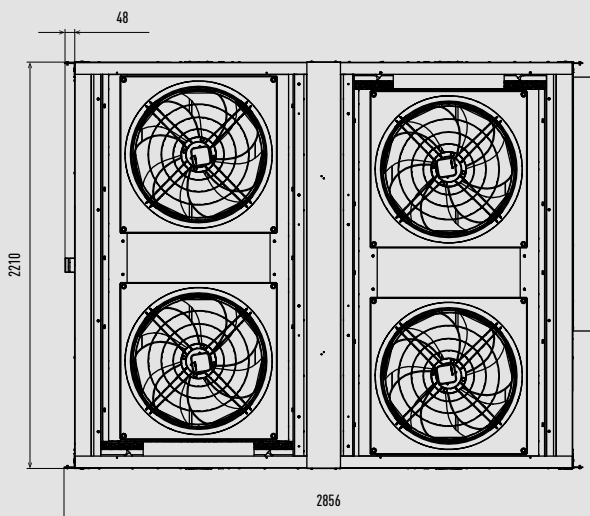
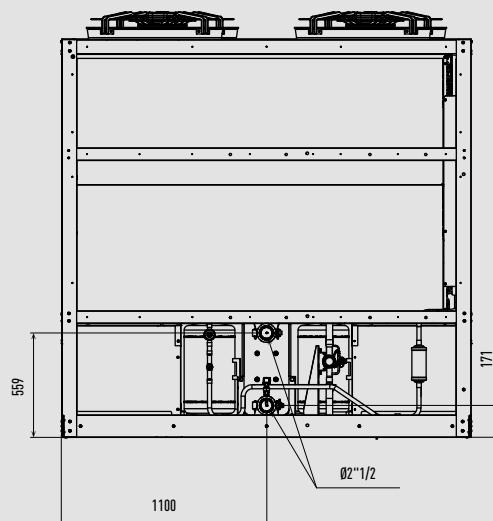
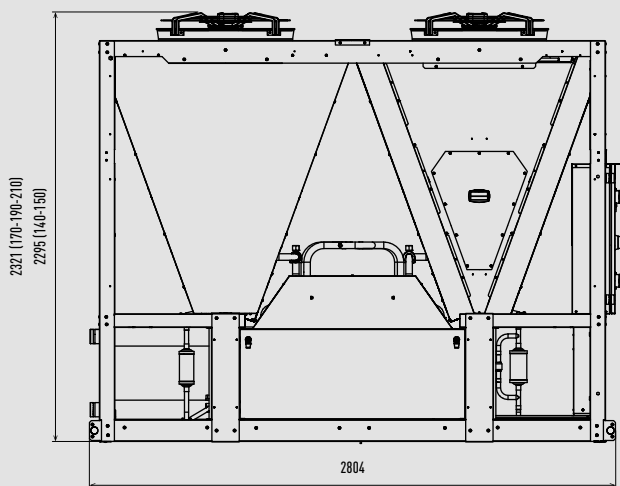
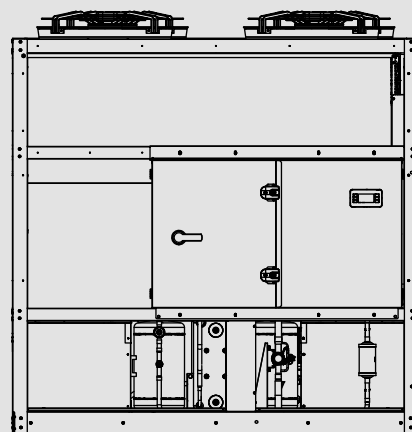
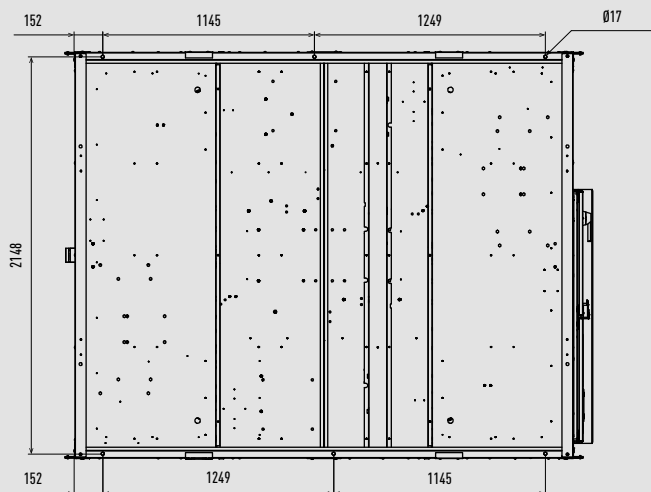
Enhed: Mm

ECOi-W 90 til 125 med kondensatorventilatorer som standard og buffertank

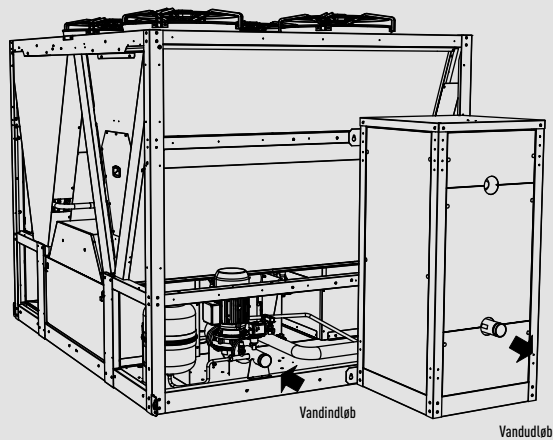
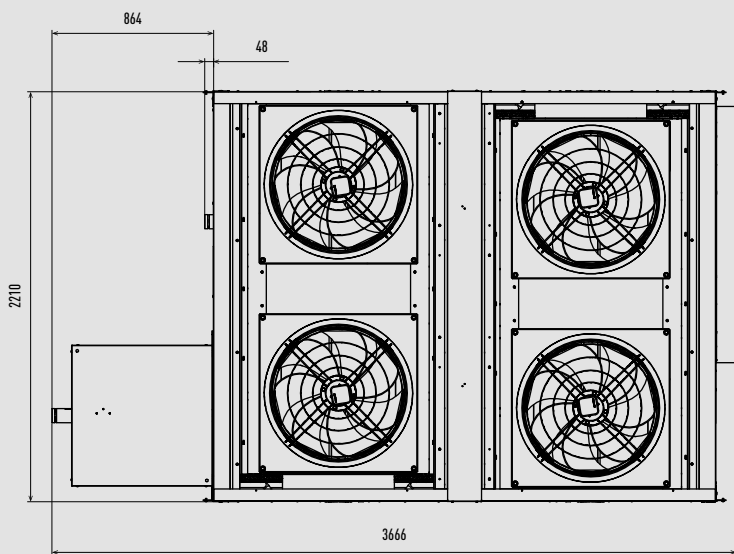
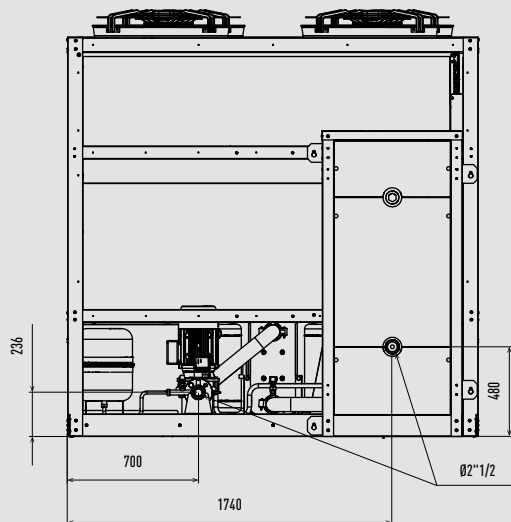
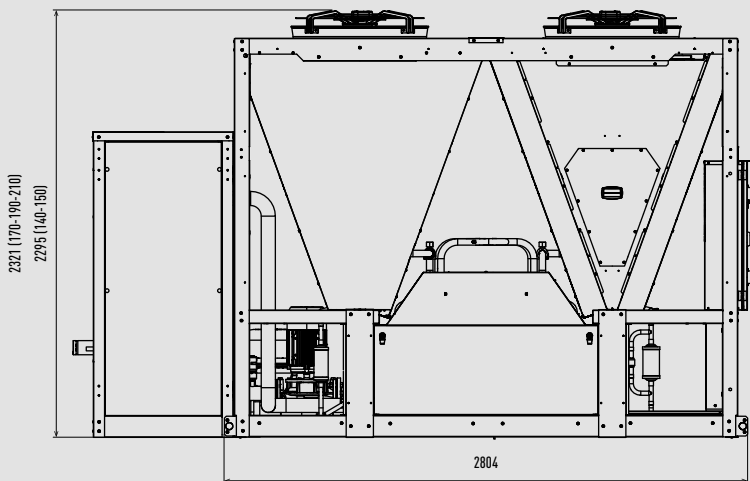
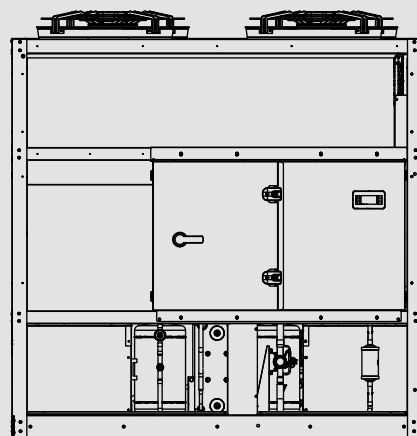
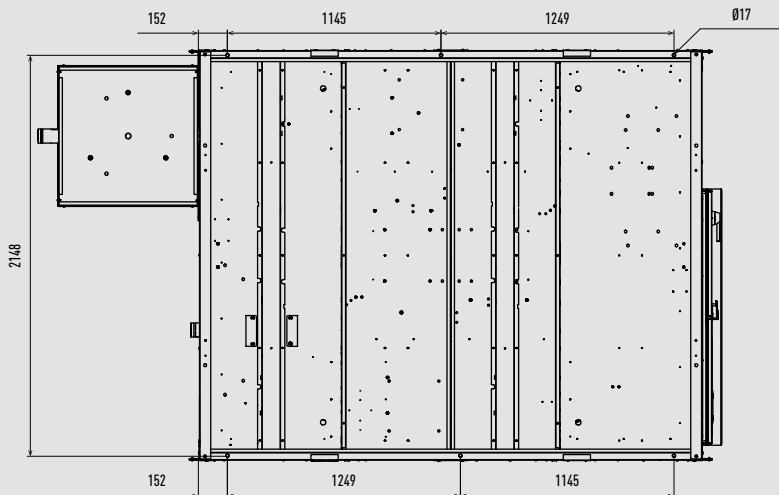


Enhed: Mm

ECOi-W 140 til 210 uden pumpe



ECOi-W 140 til 210 med 1 pumpe og buffertank







www.aircon.panasonic.eu

heating & cooling solutions

Med forbehold for trykfej. Vi arbejder konstant på at videreudvikle vores produkter. Derfor kan der fra fabrikkens side uden varsel foretages mindre ændringer i specifikationerne i dette katalog for at forbedre produktet yderligere. Dette katalog eller dele heraf må ikke gengives uden udtrykkelig tilladelse fra Panasonic Marketing Europe GmbH.

Panasonic®

För mer information, logga in på:

www.aircon.panasonic.dk

blog.panasonicnordic.com/da

[facebook.com/panasonicdanmarkvarmepumper](https://www.facebook.com/panasonicdanmarkvarmepumper)

www.linkedin.com/company/panasonic-heating-&-cooling-denmark

Panasonic Nordic, filial af Panasonic
Marketing Europe GmbH, Tyskland
Telefonvägen 26, 126 26 Hägersten, SVERIGE



Du må ikke tilføje eller erstatte kølemidlet med andre end den anførte type. Producenten er ikke ansvarlig for skader og forringelse af sikkerhed på grund af brugen af det andet kølemiddel. Udendørsenhederne i dette katalog indeholder fluorholdige drivhusgasser med en GWP-værdi over 150.